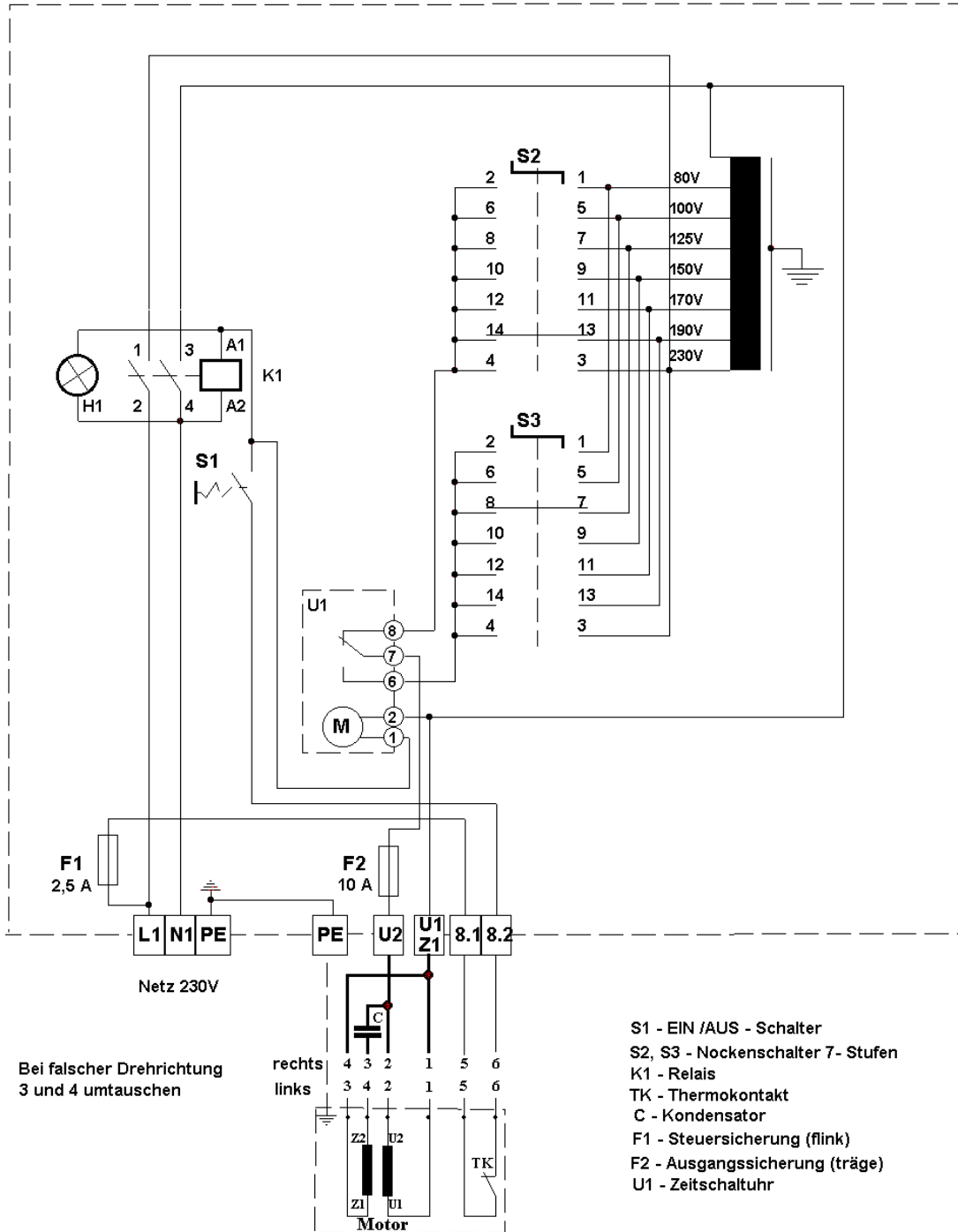




Schaltplan Steuereinheit ETES-Z 60, 160 und 250





Speziell für industriellen Einsatz

SYN 164 Synchrona, **SUL 184** Suleika
Bei Einsatz/Ersatz in bestehende Anlage bitte unbedingt Klemmenbelegung siehe Schaltbild beachten

Funktion:

- Zeitschaltuhren mit oder ohne Gangreserve
- 1 oder 2 getrennte Umschaltkontakte
- Umschaltbar für Tages- und Wochenprogramm (Patent Nr. DE 3708611 C1)
- Schaltungsvorwahl EIN/AUS für vorzeitiges Schalten ohne Beeinflussung der nachfolgenden Programmfolge bei Gerätetyp „h“
- Permanentschalter EIN/AUS z. B. für Urlaub bei Gerätetyp „h“
- Schaltzustandsanzeige
- Uhrzeiger rückstellbar für Sommer-/Winterzeit-verstellung bei Typ „h“

Gemeinsame technische Daten:

- Nennspannung:** 230 V~ ± 10 %
- Sonderspannungen:** siehe Seite 107
- Eigenverbrauch:** max. 2,5 VA
- Zulässige Umgebungtemp.:** -10°C...+50°C
- Uhrzeiteinstellung:** durch analoge Uhrzeitanzeige auch entgegen dem Uhrzeigersinn möglich
- Schaltzeiteinstellung:** mit Steckschaltreitern
- Kontakte:** potentialfrei, Öffnungsweite kleiner 3 mm (μ)
- Kontaktwerkstoff:** Hartsilber, vergoldet
- Gehäuse- und Isolationsmaterial:** hochtemp., selbsterlöschende Thermoplaste
- Elektr. Anschluß:** Flachstecker 4,8 mm
- Schutzart:** IP 20 nach EN 60529

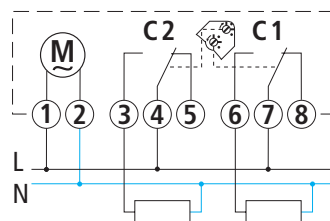
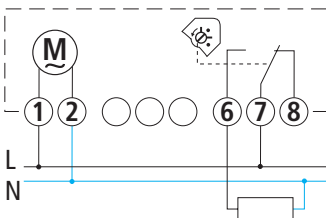


SYN 164/SUL 184



Programmumstellung
 24 Std. / 7 Tage

OHNE STECKSOCKEL



Quarzschaltuhren mit Gangreserve:

- Antrieb:** quarzgesteuerter Schrittmotor
- Netzfrequenz:** 45–60 Hz
- Ganggenauigkeit:** ≤ ± 1 Sek./Tag bei 20°C
- Gangreserve:** ca. 150 Std. bei 20°C
- Volle Gangreserve:** ca. 3 Tage nach Anschluß an Betriebsspannung
- Gewicht:** ca. 120 g

Synchronschaltuhren:

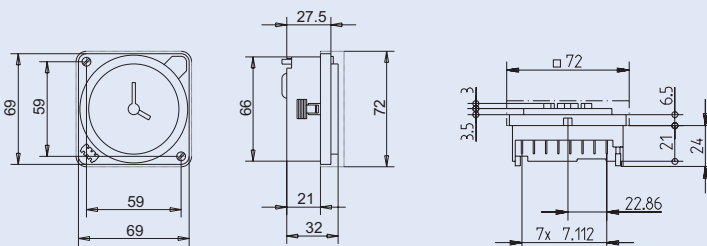
- Antrieb:** Synchronmotor
- Netzfrequenz:** 50 Hz
- Ganggenauigkeit:** netzfrequenzabhängig
- Gewicht:** ca. 150 g

Montage siehe Seite 92.
Komplette Geräte mit Stecksockel siehe Seite 12.

Bauform:

- Frontrahmen 69x69 (mm) Einbautiefe 21mm
- Einbauausschnitt 66 x 66 (mm)
- Schalttafeleinbau mit Spannklammerbefestigung. Anschluß wahlweise mit Flachsteckern (4,8 mm) oder mit zusätzlicher Steckkontaktleiste.
- Klarsichtabdeckung (Außenmaß 72 x 72mm)

Maßbilder



Typ	Schalt-scheibe	Gangreserve	Programmierbarkeit alle ...	Kürzester Schaltabstand	Schaltreiterbestückung	Schaltkontakte	Nennstrom bei 250 V~	Best.-Nr.
SYN 164 h	24 Std.	–	5 Minuten/	20 Minuten/	16 x blau	1 Umschalter	6 A	164 0 908
	7 Tage		30 Minuten	2 Stunden	16 x rot			
SYN 164 g	24 Std.	–	5 Minuten/	20 Minuten/	17 x blau	2 Umschalter	6 A	164 0 933
	7 Tage		30 Minuten	2 Stunden	17 x rot 15 x weiß			
SUL 184 h	24 Std.	150 Std.	5 Minuten/	20 Minuten/	16 x blau	1 Umschalter	6 A	184 0 908
	7 Tage		30 Minuten	2 Stunden	16 x rot			
SUL 184 g	24 Std.	150 Std.	5 Minuten/	20 Minuten/	17 x blau	2 Umschalter	6 A	184 0 933
	7 Tage		30 Minuten	2 Stunden	17 x rot 15 x weiß			

Steckkontaktleiste siehe Seite 92

907 5 141

Schaltuhr-Bausteine ohne Stecksockel, Anschluß mit AMP-Flachstecker 4,8 mm ohne Berührschutz



Speziell für industriellen Einsatz

TR 684/1 S, TR 684/2 S TERMINA®

Bei **Einsatz/Ersatz** in bestehende Anlage bitte unbedingt Klemmenbelegung siehe Schaltbild beachten

Funktion:

- Montagefreundliche Digital-Schaltuhr mit werkseitig eingestellter Uhrzeit (MEZ) und programmierter autom. Sommer-/Winterzeitumstellung.
- 1 oder 2 getrennte Umschaltkontakte
- 36 Speicherplätze, die durch Blockbildung an einem, mehreren oder allen Wochentagen programmierbar sind
- Ferienschaltung zur Unterbrechung des Automatikprogramms für die Dauer von 1...99 Tagen mit Vorwahl 0...99 Tage
- Einfache Bedienung durch Stelltasten für Wochentage (d), Stunden (h) und Minuten (m) sowie Tasten für Uhrzeiteingabe (⊖) Programmeingabe (Prog.) und Handschaltung (↔ bzw. C1, C2)
- Tasten-Schaltungsvorwahl für vorzeitiges Ein- oder Ausschalten von Hand, ohne Beeinflussung der nachfolgenden automatischen Programmfolge.
- Permanentschaltung EIN / AUS für jeden Kanal
- Einfache Uhrzeitverstellung ±1 Std. für Sommer-/ Winterzeit
- Vollautomatische Sommer-/Winterzeitumstellung nach MEZ, GB oder USA Umschaltregel wählbar

Gemeinsame technische Daten:

- Nennspannung:** 230 V~ ± 10 %
- Sonderspannung** ... oder ~ auf Anfrage
- Frequenz:** 45–60 Hz
- Eigenverbrauch:** TR 684/1 ca. 5 VA, TR 684/2 ca. 8,5 VA
- Kontakte:** potentialfrei, Öffnungsweite kleiner 3 mm (μ)
- Kontaktwerkstoff:** Silber, vergoldet
- Schaltleistung:** 6 A, 250 V~, cos φ = 1, 2 A, 250 V~, cos φ = 0,6
- Zeitbasis:** Quarz
- Ganggenauigkeit:** ≤ ± 1 Sek./Tag bei 20°C
- Schaltgenauigkeit:** sekundengenau
- Anzeige:** LCD-Anzeige (Uhrzeit, Wochentag, Sommer-/Winterzeit, Ferienprogramm, Schaltzustand und Handschaltung, Datumsbetriebsmodus).
- Gangreserve:** 6 Jahre bei voller Bedienbarkeit (Temp. 20°C)
- Zulässige Umgebungstemp.:** -10°C...+50°C
- Gehäuse und Isolationsmaterial:** hochtemperaturbeständige, selbsterlösch. Thermoplaste
- Elektr. Anschluß:** Flachstecker 4,8 mm
- Schutzart:** IP 20 nach EN 60 529
- Gewicht:** ca. 120 g

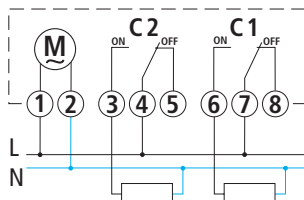
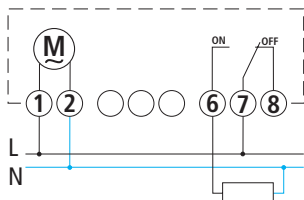


TR 684/1 S



TR 684/2 S

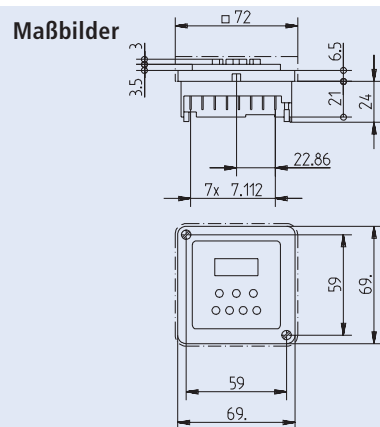
OHNE STECKSOCKEL



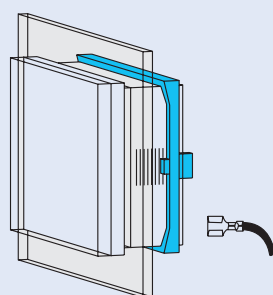
Komplette Geräte mit Stecksockel siehe Seite 31.

Bauform:

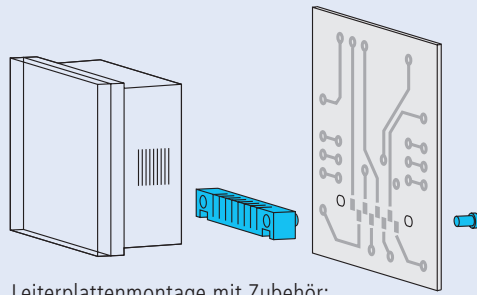
- Frontrahmen 69x69 (mm), Einbautiefe 21mm
- Einbauausschnitt 66x66 (mm)
- Schalttafeleinbau mit Spannkammerbefestigung. Anschluß wahlweise mit Flachsteckern (4,8mm) oder mit zusätzl. Steckkontaktleiste.
- Klarsichtabdeckung (Außenmaß 72 x 72 mm)



Montage



Anschluß mit Flachstecker 4,8 mm



Leiterplattenmontage mit Zubehör: Steckkontaktleiste Best.-Nr. 907 5 141

Typ	Programm	Speicherplätze	Gangreserve	Kürzeste Schaltzeit	Sonderfunktion	Schaltkontakte	Nennstrom bei 250 V~	Best.- Nr.
TR 684/1 S 1 Kanal	24 Std./7 Tage Zufallschaltung	36	6 Jahre	1 Minute	Ferienschaltung 1...99 Tage	1 Umschalter	6(2) A	684 0 001
TR 684/2 S 2 Kanäle	24 Std. 7 Tage	36	6 Jahre	1 Minute	Ferienschaltung 1...99 Tage	2 Umschalter	6(2) A	684 0 002
Steckkontaktleiste								907 5 141


Speziell für industriellen Einsatz
Funktion:
TR 671 top TERMINA®

TR 672 top TERMINA®

- 1 Kanal oder 2 Kanäle
- 42 Speicherplätze
- Wochenprogramm
- Schritt für Schritt Bedienung durch Textzeile in der LCD-Anzeige (s. Seite 21)
- Geführtes Kopieren der Schaltzeiten auf andere Wochentage (freie Blockbildung)
- Programmierung wird durch Balkenanzeige in der LCD-Anzeige grafisch dargestellt
- Ferienprogramm, Zyklus- und Impulsprogramm
- Betriebsspannung 3 VDC
- LCD-Beleuchtung optional
- Ausgang: 1 x NPN / 2 x NPN
- Sommer-/Winterzeitumstellung alternativ abschaltbar oder frei programmierbar (zusätzlich GB, USA Umschaltregel wählbar)
- Sortierung der Schaltzeiten im Speicher nach Wochentagen
- Schaltungsvorwahl
- Dauerschaltung (Permanent)

Ausführliches Datenblatt bitte anfordern.
Mit automatischer Sommer-/Winterzeitumstellung, EEPROM und Zufallschaltung, wahlweise Grundprogramm 6⁰⁰–22⁰⁰ Uhr
TR 674 S/TR 684 S TERMINA®

- 1 oder 2 Kanäle
- Tages- und Wochenprogramm mit kürzester Schaltzeit 1 Min.
- 36 Speicherplätze
- Freie Blockbildung
- Ferienprogramm 1...99 Tage
- Codierbar für 1- oder 2-Kanäle
- Betriebsspannung: 1,5 V DC, zusätzlich 3 VDC für EEPROM
- Ausgang: Transistor NPN

Gemeinsame technische Daten:

- **Tasten-Schaltungsvorwahl für vorzeitiges Ein- oder Ausschalten von Hand, ohne Beeinflussung der nachfolgenden automatischen Programmfolge**
- **Dauerschaltung EIN/AUS**
- **Reset-Taste**
- **Quarzeitbasis**

Ganggenauigkeit: ± 1 Sek./Tag bis 25°C

Gangreserve: Lithium-, NiCd-Zelle oder Goldcap

Zulässige Umgebungstemperatur:

–10° C...+50° C

Anzeige: LCD-Anzeige (Uhrzeit, Wochentag, Ferienprogramm, Schaltzustand und Hand-schaltung).

Ausführliche Datenblätter bitte anfordern.
Komplette Geräte mit Netzteil siehe S. 31.

TR 671 top/672 top
New

TR 674 S, Front 51 x 64 mm

TR 684 S, Front 69 x 69 mm