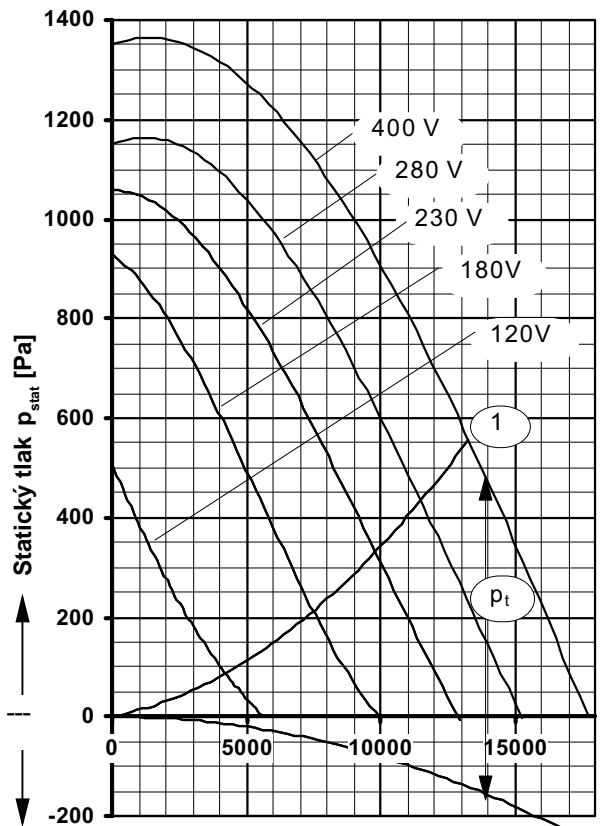


Typ: HE 630/D 5 [400V 3 N~ 50 Hz]

Druh ochrany: IP 65

Akustické údaje sú uvedené na nasledujúcich stranách.



\rightarrow Objemový prietok vzduchu \dot{V}_L [m³/h]
 \rightarrow Stredná rýchlosť prúdenia vzduchu \bar{v} [m/s]
 p_t : Celkový rozdiel tlaku = $p_{dyn} + p_{stat}$

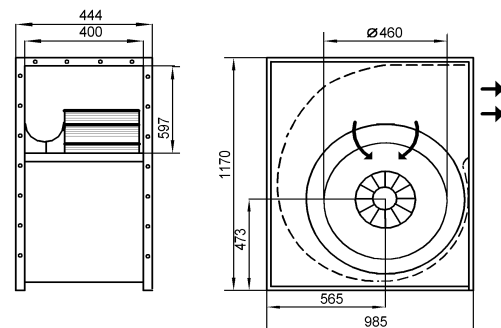
$P_{max} = 7,30 \text{ kW}$ $n_{max} = 1415 \text{ min}^{-1}$
 $I_{max} = 16,10 \text{ A}$ $I_A/I_N = 3,1$

Maximálna teplota vzduchu na vstupe:
 pod charakteristikou (1): 55°C
 nad charakteristikou (1): 60°C

Napätie [V]	Objemový prietok [m ³ /h] $\rho = 1,2 \text{ kg/m}^3$ a odber prúdu [A] (druhý riadok)						
	voľný prietok	Celkový rozdiel tlaku Δp , [Pa]					
		200	400	600	800	900	1100
120	5600 10,95	2800 10,42					
180	9950 15,04	7600 14,28	5800 13,28	4100 11,99	2100 10,05		
230	12900 16,07	10950 15,48	9200 14,69	7300 13,54	5250 11,97	2450 9,27	
280	15250 15,93	13550 15,43	11850 14,79	10100 14,00	8100 12,92	6800 12,12	5700 11,38
400	17700 15,38	16200 15,10	14600 14,75	12900 14,33	11100 13,81	10100 13,50	7800 12,71

Úspora energie a ešte tichšia prevádzka pomocou regulátorov počtu otáčok a regulačnej automatiky od firmy FISCHBACH		
Napäťová regulácia	Typ*	Obj. č.*
Plynulá od 0 do 100 % a od 100 do 0 %	FDR 200/3	6235
Viacstupňovo, v 5 stupňoch	FDR 20/3	6177
FISCHBACH regulačná automatika	FRA 200/3	6285
Frekvenčný menič FFU	na objednávku	

* údaje sa vzťahujú na regulátory, ktoré je možné napojiť v kryte, k ďalšiemu výberu pozri register „regulátory“.



Tiché ako mačka