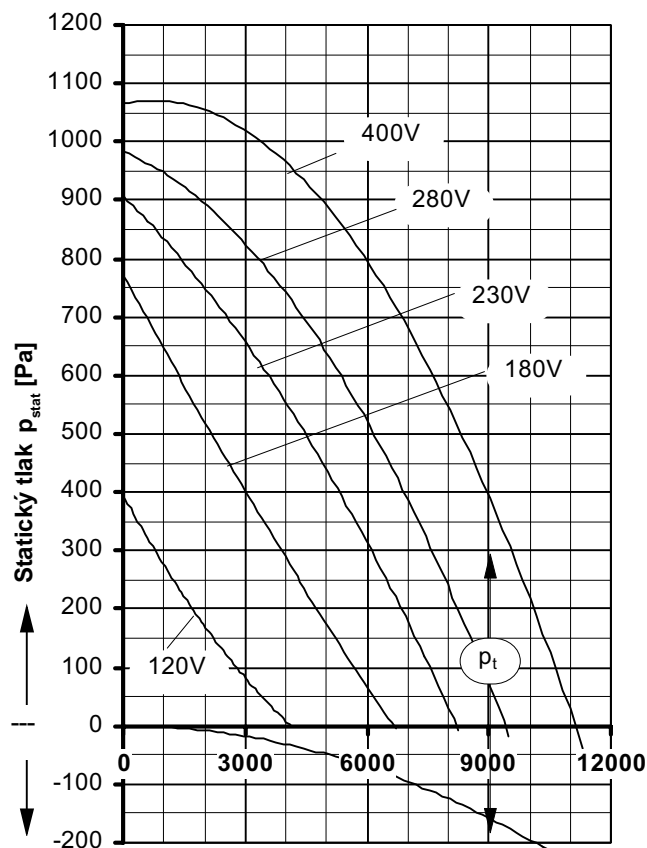


Typ: HE 560/D2.5 [400V 3 N~ 50 Hz]

Druh ochrany: IP 65

Akustické údaje sú uvedené na nasledujúcich stranách.



→ Objemový prietok vzduchu \dot{V}_L [m³/h]
 0 2 4 6 8 10 12 14 16 18
 → Stredná rýchlosť prúdenia vzduchu \bar{v} [m/s]
 p_t : Celkový rozdiel tlaku = $p_{dyn} + p_{stat}$

$P_{max} = 3,70 \text{ kW}$ $n_{max} = 1440 \text{ min}^{-1}$
 $I_{max} = 8,17 \text{ A}$ $I_A/I_N = 2,1$

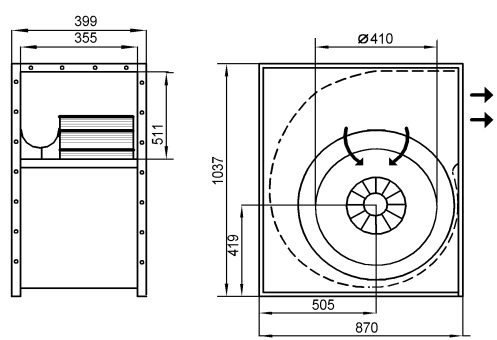
Maximálna teplota vzduchu na vstupe: 70°C

Napätie [V]	Objemový prietok [m³/h] p $\rho = 1,2 \text{ kg/m}^3$ a odber prúdu [A](druhý riadok)							
	voľný prietok	Celkový rozdiel tlaku Δp_t [Pa]						
		200	400	500	600	700	800	900
120	4144 4,80	1670 4,44						
180	6690 6,31	3900 5,76	2200 5,06	850 4,31				
230	8256 6,95	6520 6,69	5330 6,38	4470 6,08	3540 5,68	2530 5,17	1400 4,50	
280	9495 7,26	8220 7,08	6930 6,80	6180 6,59	5350 6,32	4400 5,97	3330 5,51	1920 4,80
400	11310 8,14	10425 8,03	9030 7,82	8555 7,74	7835 7,61	7020 7,44	6130 7,25	5100 7,00

Úspora energie a ešte tichšia prevádzka pomocou regulátorov počtu otáčok a regulačnej automatiky od firmy FISCHBACH

Napätiová regulácia	Typ*	Obj. č.*
Plynulá od 0 do 100 % a od 100 do 0 %	FDR 120/3	6233
Viacstupňovo, v 5 stupňoch	FDR 11.3/3	6175
FISCHBACH regulačná automatika	FRA 120/3	6283
Frekvenčný menič FFU	na objednávku	

* údaje sa vzťahujú na regulátory, ktoré je možné napojiť v kryte, k ďalšiemu výberu pozri register „regulátory“.



Tiché ako mačka