

Typ: HE = prívod vzduchu z jednej strany

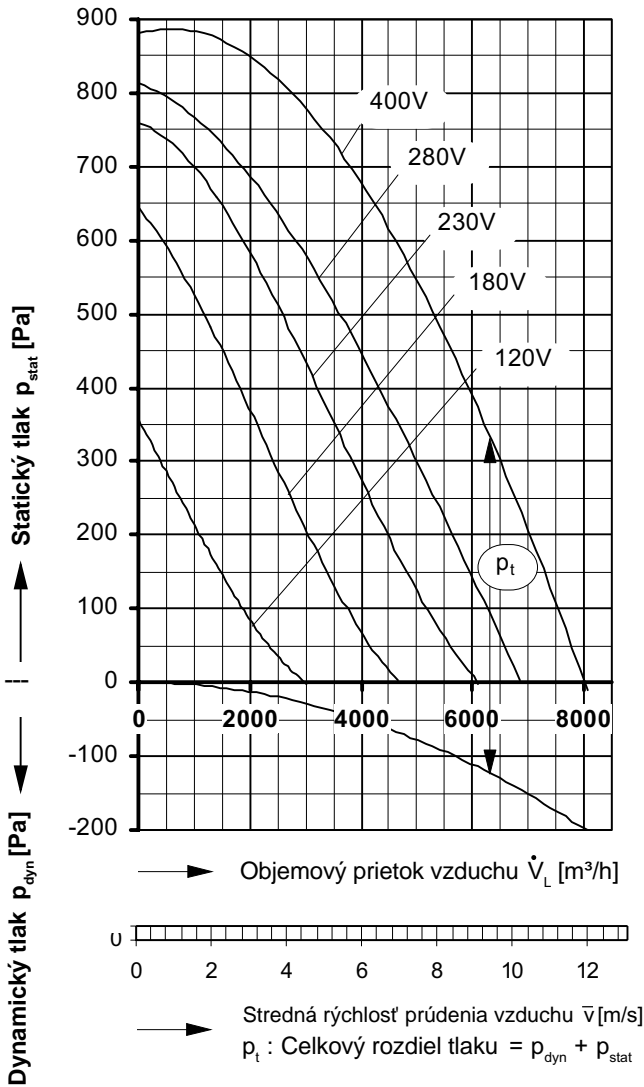
Výkony/Rozmery

FISCHBACH
VYSOKOVÝKONNE
VENTILÁTORY

Typ: HE 500/D 2 [400V 3 N~ 50 Hz]

Druh ochrany: IP 65

Akustické údaje sú uvedené na nasledujúcich stranách.



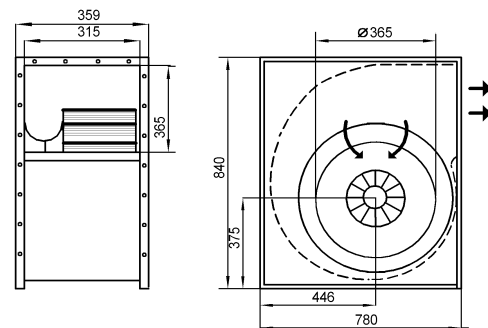
$P_{max} = 2,2 \text{ kW}$ $n_{max} = 1425 \text{ min}^{-1}$
 $I_{max} = 4,8 \text{ A}$ $I_A/I_N = 1,7$

Maximálna teplota vzduchu na vstupe: 70°C

Napätie [V]	Objemový prietok [m³/h] $\rho = 1,2 \text{ kg/m}^3$ a odber prúdu [A] (druhý riadok)							
	voľný prietok	Celkový rozdiel tlaku Δp_t [Pa]						
		200	300	400	500	600	700	800
120	3000 3,00	1100 2,45						
180	4670 4,28	3050 3,59	2410 3,25	1800 2,90	1180 2,50			
230	6100 4,70	4470 4,21	3830 3,95	3210 3,67	2080 3,06	1890 2,95	1000 2,38	
280	6890 4,99	5620 4,69	5000 4,51	4320 4,28	3610 4,01	2800 3,67	1860 3,22	380 2,40
400	8030 4,83	7030 4,70	6500 4,62	5920 4,52	5310 4,40	4610 4,25	3800 4,05	2750 3,77

Úspora energie a ešte tichšia prevádzka pomocou regulátorov počtu otáčok a regulačnej automatiky od firmy FISCHBACH		
Napätová regulácia	Typ*	Obj. č.*
Plynulá od 0 do 100 % a od 100 do 0 %	FDR 55/3	6231
Viacstupňovo, v 5 stupňoch	FDR 5.5/3	6172
FISCHBACH regulačná automatika	FRA 55/3	6281
Frekvenčný menič FFU	na objednávku	

* údaje sa vzťahujú na regulátory, ktoré je možné napojiť v kryte, k ďalšiemu výberu pozri register „regulátory“.



100%
REGULÁCIA



Tiché ako mačka