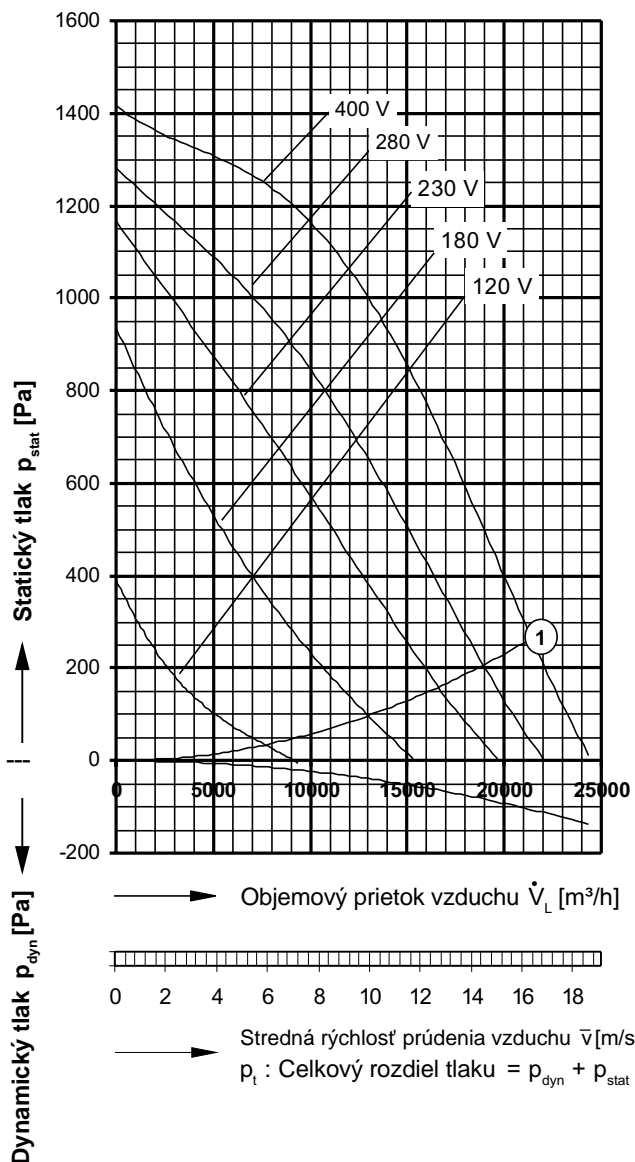


Typ: HD 630/D 5 [400V 3 N~ 50 Hz]
Druh ochrany: IP 65

Akustické údaje sú uvedené na nasledujúcich stranách.



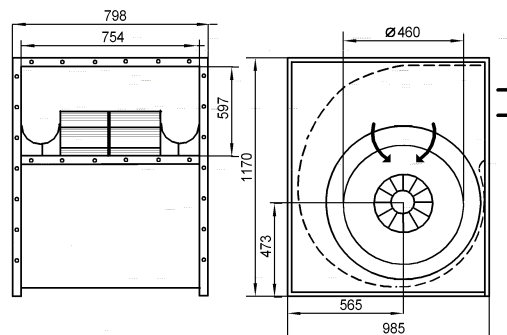
P_{max}	= 7,25 kW	n_{max}	= 1395 min ⁻¹
I_{max}	= 14,50 A	I_A/I_N	= 3,2

1 Volný výfuk, týkajúci sa výstupnej plochy ventilátora 0,0373 m², maximálna teplota vzduchu pri vstupe: 50°C

Napätie [V]	Objemový prietok [m³/h] p $\rho = 1,2 \text{ kg/m}^3$ a odber prúdu [A](druhý riadok)							
	voľný prietok	Celkový rozdiel tlaku Δp_t [Pa]						
		300	500	700	900	1000	1100	1300
120	9360 10,50	1100 10,00						
180	15320 13,70	8700 14,00	5200 13,00	2420 11,50				
230	19680 14,10	14020 15,00	10940 14,80	7900 13,80	4210 11,90	2490 10,50		
280	22010 13,60	17690 14,60	14830 14,90	12220 14,60	8820 13,50	6570 12,40	4140 11,00	
400	24500 13,00	21110 13,80	18720 14,20	16640 14,50	14340 14,20	13050 14,00	10970 13,50	4050 11,00

Úspora energie a ešte tichšia prevádzka pomocou regulátorov počtu otáčok a regulačnej automatiky od firmy FISCHBACH		
Napäťová regulácia	Typ*	Obj. č.*
Plynulá od 0 do 100 % a od 100 do 0 %	FDR 200/3	6235
Viacstupňovo, v 5 stupňoch	FDR 20/3	6177
FISCHBACH regulačná automatika	FRA 200/3	6285
Frekvenčný menič FFU	na objednávku	

* údaje sa vzťahujú na regulátory, ktoré je možné napojiť v kryte, k ďalšiemu výberu pozri register „regulátory“.



100%
REGULÁCIA



Tiché ako mačka