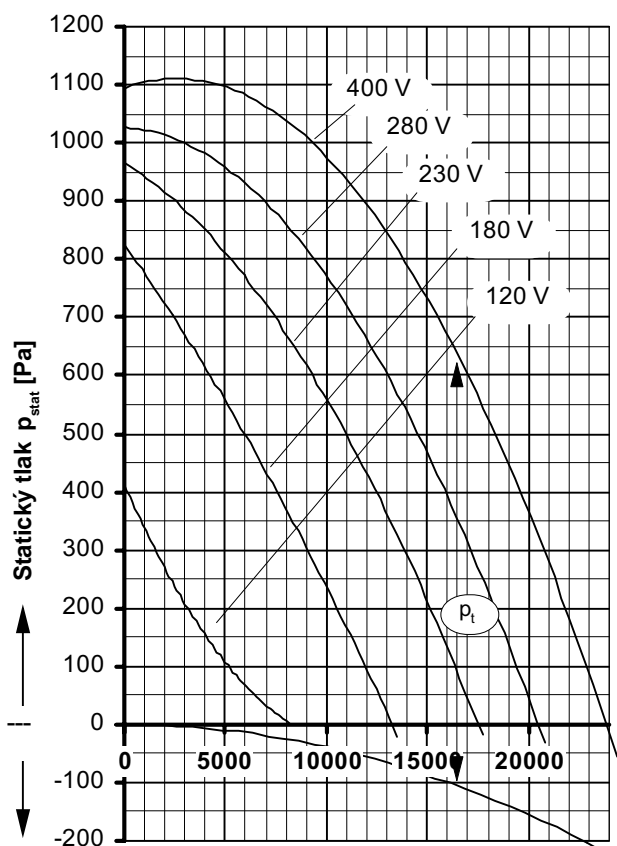


Typ: HD 560/D 5 [400V 3 N~ 50 Hz]

Druh ochrany: IP 65

Akustické údaje sú uvedené na nasledujúcich stranách.



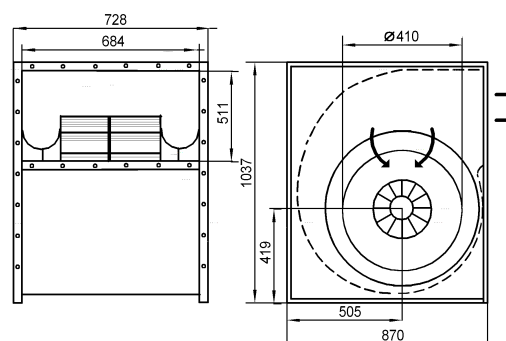
$P_{max} = 7,80 \text{ kW}$ $n_{max} = 1445 \text{ min}^{-1}$
 $I_{max} = 19,50 \text{ A}$ $I_A/I_N = 3,1$

Maximálna teplota vzduchu na vstupe: 60°C

Napätie [V]	Objemový prietok [m ³ /h] $\rho = 1,2 \text{ kg/m}^3$ a odber prúdu [A](druhý riadok)						
	voľný prietok	Celkový rozdiel tlaku Δp_t [Pa]					
		200	400	600	700	800	900
120	8200 10,94	3100 10,13	130 8,89				
180	13260 14,78	10520 13,99	7540 12,71	4230 10,75	2420 9,45	500 7,90	
230	17510 15,82	15160 15,21	12470 14,27	9300 12,84	7430 11,84	5250 10,51	2500 8,60
280	20470 15,83	18330 15,30	15910 14,58	13050 13,53	11370 12,83	9410 11,92	6900 10,61
400	23850 15,22	21870 14,87	19600 14,42	17020 13,84	15520 13,47	13830 13,02	11860 12,46

Úspora energie a ešte tichšia prevádzka pomocou regulátorov počtu otáčok a regulačnej automatiky od firmy FISCHBACH		
Napätová regulácia	Typ*	Obj. č.*
Plynulá od 0 do 100 % a od 100 do 0 %	FDR 200/3	6235
Viacstupňovo, v 5 stupňoch	FDR 20/3	6177
FISCHBACH regulačná automatika	FRA 200/3	6285
Frekvenčný menič FFU	na objednávku	

* údaje sa vzťahujú na regulátory, ktoré je možné napojiť v kryte, k ďalšiemu výberu pozri register „regulátory“.



100%
REGULÁCIA



Tiché ako mačka