

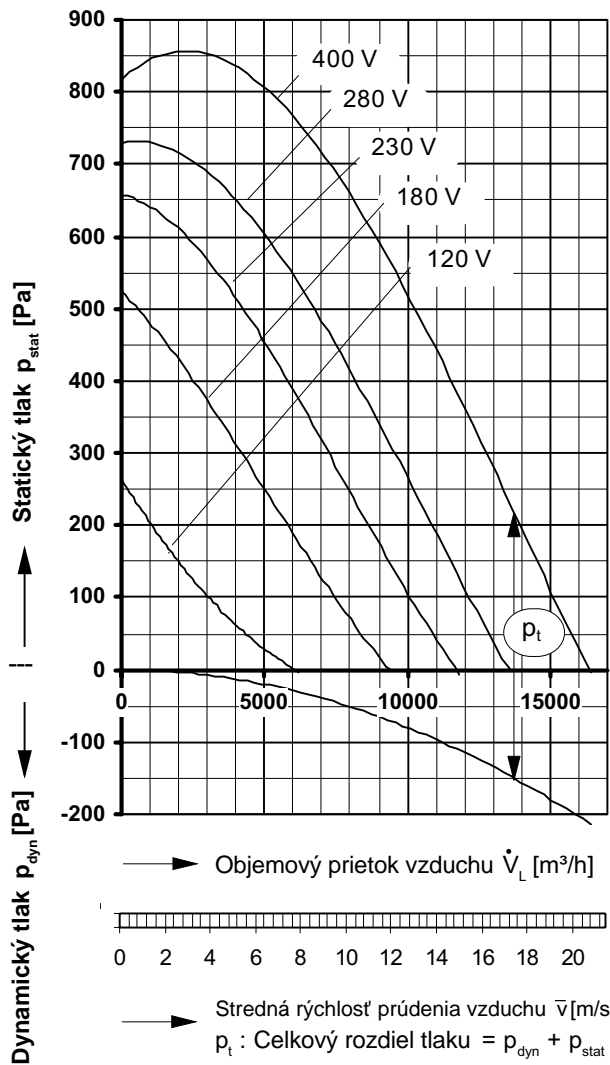
Typ: HD = obojstranný prívod vzduchu

Výkony/Rozmery

FISCHBACH
VYSOKOVÝKONNÉ
VENTILÁTORY

Typ: HD 500/D 2.5 [400V 3 N~ 50 Hz]
Druh ochrany: IP 65

Akustické údaje sú uvedené na nasledujúcich stranách.



$P_{max} = 4,00 \text{ kW}$ $n_{max} = 1410 \text{ min}^{-1}$
 $I_{max} = 8,80 \text{ A}$ $I_A/I_N = 2,1$

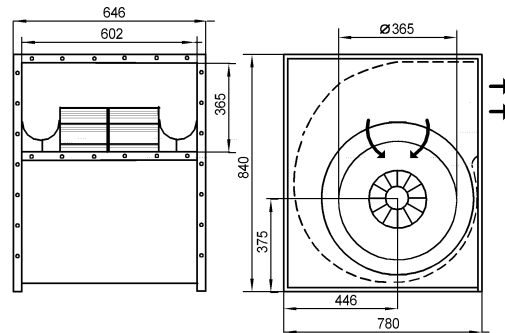
Maximálna teplota vzduchu na vstupe: 65°C

| Napätie [V] | Objemový prietok [m³/h] p $\rho = 1,2 \text{ kg/m}^3$ a odber prúdu [A](druhý riadok) | | | | | | |
|-------------|--|---|---------------|---------------|---------------|--------------|--------------|
| | voľný prietok | Celkový rozdiel tlaku Δp_t [Pa] | | | | | |
| | | 200 | 300 | 400 | 500 | 600 | 700 |
| 120 | 6050 4,77 | 1000 4,25 | | | | | |
| 180 | 9360 6,46 | 5780 6,04 | 4180 5,66 | 2560 5,17 | 570 4,39 | | |
| 230 | 11700 7,29 | 8630 6,87 | 7230 6,57 | 5830 6,20 | 4250 5,70 | 2270 4,95 | |
| 280 | 13530 7,73 | 10870 7,37 | 9560 7,13 | 8190 6,84 | 6760 6,47 | 5080 5,98 | 2600 5,12 |
| 400 | 16320 8,71 | 13920 8,44 | 12750 8,27 | 11540 8,08 | 10270 7,85 | 8890 7,58 | 7290 7,22 |
| | | | | | | | 5180 6,70 |

Úspora energie a ešte tichšia prevádzka pomocou regulátorov počtu otáčok a regulačnej automatiky od firmy FISCHBACH

| Napätová regulácia | Typ* | Obj. č.* |
|---------------------------------------|---------------|----------|
| Plynulá od 0 do 100 % a od 100 do 0 % | FDR 120/3 | 6233 |
| Viacstupňovo, v 5 stupňoch | FDR 11.3/3 | 6175 |
| FISCHBACH regulačná automatika | FRA 120/3 | 6283 |
| Frekvenčný menič FFU | na objednávku | |

* údaje sa vzťahujú na regulátory, ktoré je možné napojiť v kryte, k ďalšiemu výberu pozri register „regulátory“.



Tiché ako mačka