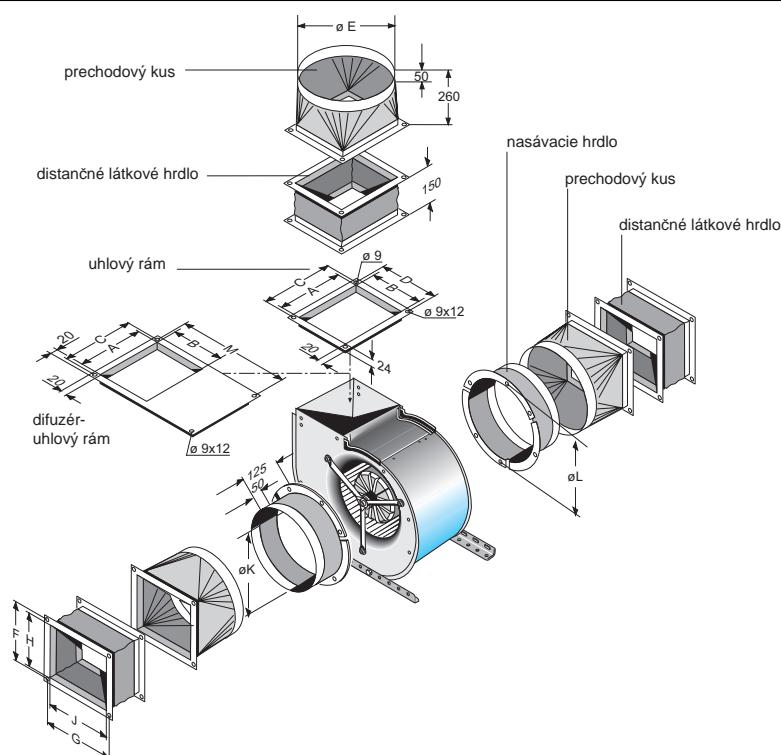


Rozmery príslušenstva



Typ	A	B	C	D	ØE	F	G	H	J	M	ØK	ØL
D 240/E 1 **	288	108	310	130	245	168	212	146	190	-	155	175
D 270/E 1 **	375	108	396	130	245	168	212	146	190	-	155	175
D 340/E 1 **	288	108	310	130	245	168	212	146	190	-	155	194
D 440/E 15 **	288	120	310	142	245	142	212	120	190	-	195	224
D 540/E 25	288	146	310	168	245	168	212	146	190	310	195	270
DS 5-640/E 25	288	146	310	168	245	184	265	162	243	310	245	300
D 570/E 25	374	146	396	168	310	168	212	146	190	310	195	270
D 640/E 35	288	162	310	184	245	184	265	162	243	310	245	300
D 730/E 35	243	190	265	212	310	212	265	190	243	310	310	350
D 670/E 35	374	162	396	184	310	184	265	162	243	310	245	300
DS 6-740/E 35	288	162	310	184	245	212	165	190	243	310	310	350
DS 6-740/E 65	288	162	310	184	245	212	265	190	243	310	310	350
DS 6-770/E 65	374	162	396	184	310	184	265	162	243	310	310	350
D 770/E 65	374	190	396	212	350	212	265	190	243	396	310	350
D 770/E 80	374	190	396	212	350	212	265	190	243	396	310	350
D 640/D 500	288	162	310	184	245	184	265	162	243	310	245	300
DS 6-740/D 500	288	162	310	184	245	212	265	190	243	310	310	350
D 730/D 500	243	190	265	212	310	212	265	190	243	310	310	350
D 670/D 500	374	162	396	184	310	184	265	162	243	310	245	300
DS 6-770/D 1	374	162	396	184	310	184	265	162	243	310	245	300
D 770/D 1	374	190	396	212	350	212	265	190	243	396	310	350
D 970/D 2	404	255	426	277	395	212	396	190	374	396	350	440
DS8-970/D 2* **	404	243	426	265	445	212	396	190	374	-	-	-
DS8-980/D 2.5* **	444	243	466	265	495	212	396	190	374	-	-	-
DS 9-070/D 2.5	404	255	426	277	395	265	426	243	404	396	350	440
DS 9-070/D 5	404	255	426	277	395	265	426	243	404	396	350	440
DS 9-001/D 5 *	544	255	566	277	-	265	426	243	404	396	350	440
DS 0-101/TD 10 *	544	295	566	317	-	265	426	243	404	355	-	-

* Prechodový kus nie je súčasťou dodávky !

** Difúzér - uhlový rám nie je súčasťou dodávky !