

Typ: D = obojstranný prívod vzduchu

Výkony/Rozmery

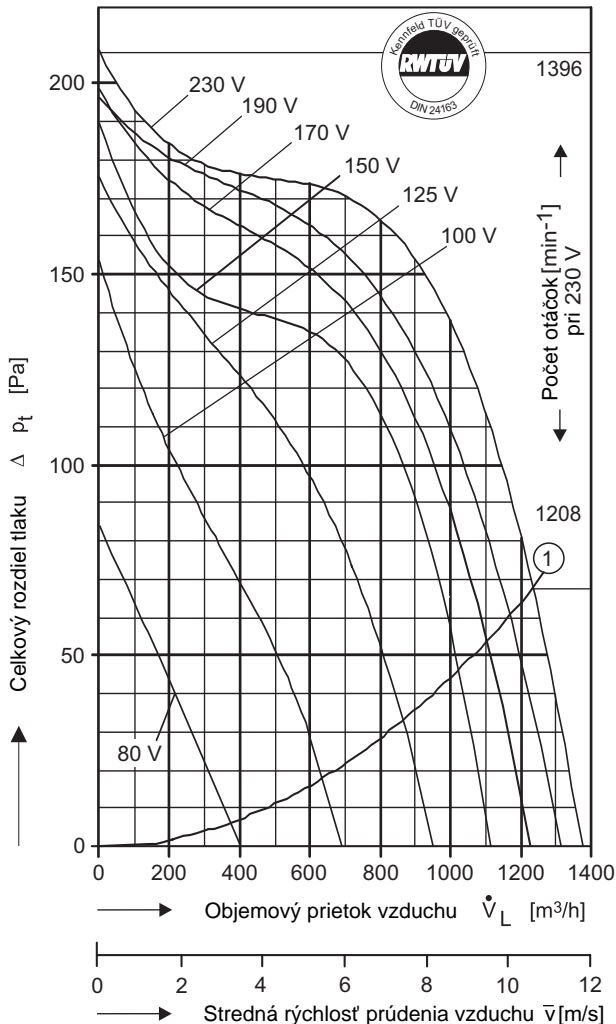


Typ: D 240/E 1 [230V 1N~ 50 Hz]

Prevádzkový kondenzátor: 10 µF - 400 VDB

Druh ochrany: IP 65

Akustické údaje sú uvedené na nasledujúcich stranách.



$P_{max} = 0,339kW$ $I_A / I_N = 1,6$ $I_{max} = 1,48 A$

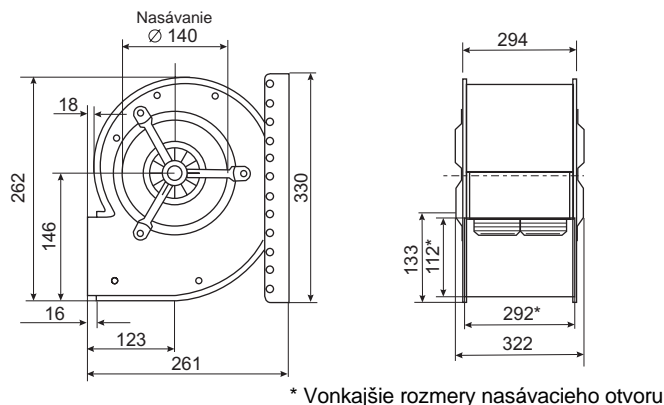
1 Charakteristika dynamickej zložky, vzťahujúca sa na výstupnú plochu ventilátora 0,0317 m². Hraničná krivka pre maximálnu možnú teplotu prostredia: 60°C.

Napätie [V]	Objemový prietok [m³/h] p $\rho = 1,2 \text{ kg/m}^3$ a odber prúdu [A](druhý riadok)							
	voľný prietok	Celkový rozdiel tlaku Δp_t [Pa]						
		25	50	75	100	125	150	175
80	402 0,64	288 0,63	50 0,61					
100	626 0,80	590 0,79	484 0,77	362 0,75	210 0,71			
125	856 0,96		796 0,94	725 0,91	576 0,87	392 0,81		
150	1024 1,09		1024 1,09	940 1,05	884 1,03	659 0,95	399 0,88	
170	1100 1,18		1100 1,18	996 1,14	948 1,12	866 1,06	549 0,97	
190	1158 1,26			1083 1,24	1015 1,21	975 1,19	755 1,10	290 1,01
230	1240 1,48			1240 1,48	1107 1,45	1052 1,43	992 1,41	430 1,33

Úspora energie a ešte tichšia prevádzka pomocou regulátorov počtu otáčok a regulačnej automatiky od firmy FISCHBACH

Napätová regulácia	Typ*	Obj. č.*
Plynulá od 0 do 100 % a od 100 do 0 %	FDR 32	6162
Viacstupňovo, v 7 stupňoch	FDR 420	6201
Plne automatická prevádzka pomocou FISCHBACH regulačnej automatiky**	FRA 32	6251

* údaje sa vzťahujú na regulátory, ktoré je možné napojiť v kryte, k ďalšiemu výberu pozri register „regulátory“.
** potrebný snímač skutočnej hodnoty a vysieláč požadovanej hodnoty na objednávku.



V diagrame je znázornený celkový rozdiel tlaku ako suma z **dynamickeho** a **statickeho** tlaku nad rámec objemového prietoku. Na dolnej strane ohraničujúcej krivky 1 je možné zistiť rozdiel v dynamickom a na hornej strane rozdiel v statickom tlaku.

Typ: D = obojstranný prívod vzduchu

Výkony/Rozmery

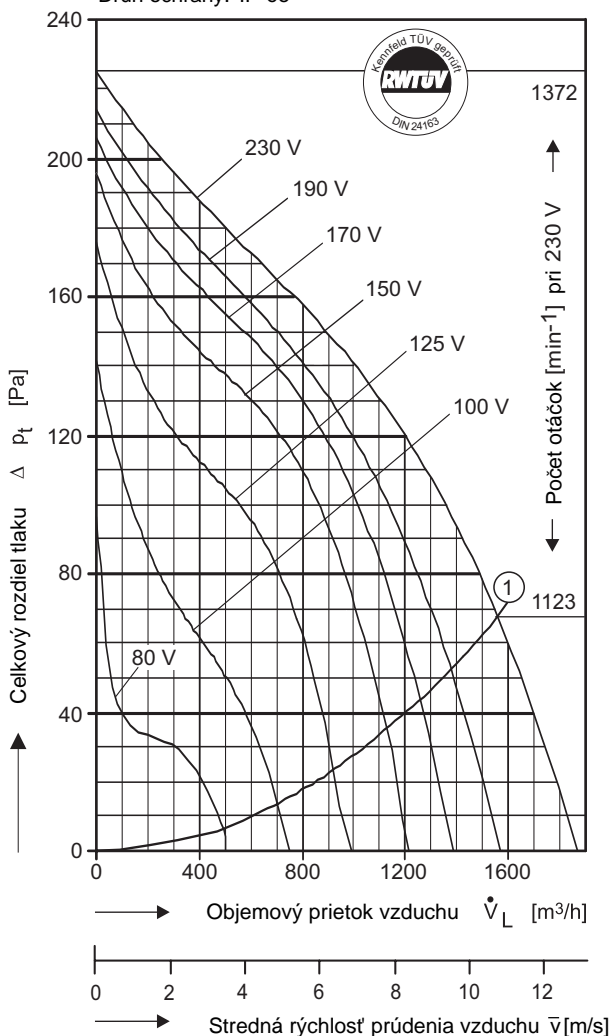


Typ: D 270/E 1 [230V 1N~ 50 Hz]

Prevádzkový kondenzátor: 10 µF - 400 VDB

Druh ochrany: IP 65

Akustické údaje sú uvedené na nasledujúcich stranách.



$P_{max} = 0,363 \text{ kW}$ $I_A / I_N = 1,6$ $I_{max} = 1,58 \text{ A}$

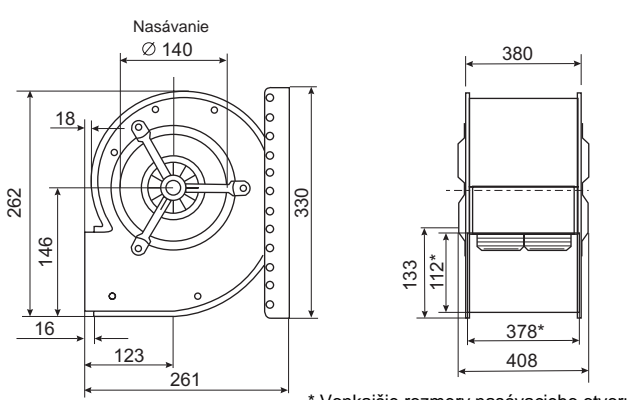
1 Charakteristika dynamickej zložky, vzťahujúca sa na výstupnú plochu ventilátora 0,0405 m². Hraničná krivka pre maximálnu možnú teplotu prostredia: 60°C.

Napätie [V]	Objemový prietok [m ³ /h] p $\rho = 1,2 \text{ kg/m}^3$ a odber prúdu [A](druhý riadok)							
	voľný prietok	Celkový rozdiel tlaku Δp_t [Pa]						
		50	75	100	125	150	175	200
80	493 0,66	62 0,62						
100	689 0,81	526 0,78	271 0,75	110 0,72				
125	923 1,00	879 0,97	731 0,93	520 0,88	322 0,84	160 0,79		
150	1120 1,15	1063 1,13	974 1,09	876 1,04	636 0,98	396 0,91	180 0,88	
170	1258 1,27	1224 1,26	1136 1,21	967 1,15	853 1,09	549 1,03	273 0,95	
190	1381 1,37	1381 1,37	1263 1,32	1113 1,27	939 1,20	660 1,12	447 1,08	
230	1550 1,58		1521 1,57	1356 1,54	1140 1,50	924 1,45	588 1,40	294 1,37

Úspora energie a ešte tichšia prevádzka pomocou regulátorov počtu otáčok a regulačnej automatiky od firmy FISCHBACH

Napätová regulácia	Typ*	Obj. č.*
Plynulá od 0 do 100 % a od 100 do 0 %	FDR 32	6162
Viacstupňovo, v 7 stupňoch	FDR 420	6201
Plne automatická prevádzka pomocou FISCHBACH regulačnej automatiky**	FDR 32	6251

* údaje sa vzťahujú na regulátory, ktoré je možné napojiť v kryte, k ďalšiemu výberu pozri register „regulátory“.
 ** potrebný snímač skutočnej hodnoty a vysielač požadovanej hodnoty na objednávku.



Tiché ako mačka

V diagrame je znázornený celkový rozdiel tlaku ako suma z dynamickeho a statickeho tlaku nad rámcem objemového prietoku. Na dolnej strane ohraničujúcej krivky 1 je možné zistiť rozdiel v dynamickom a na hornej strane rozdiel v statickom tlaku.

Typ: D = obojstranný prívod vzduchu

Výkony/Rozmery

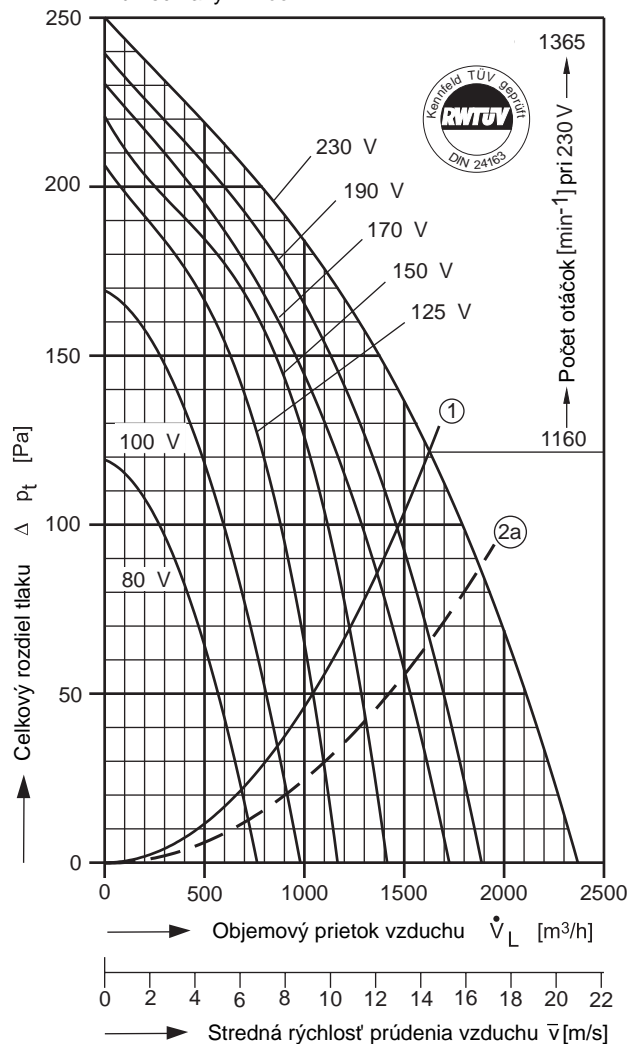


Typ: D 340/E 1 [230V 1N~ 50 Hz]

Prevádzkový kondenzátor: 10 µF - 400 VDB

Druh ochrany: IP 65

Akustické údaje sú uvedené na nasledujúcich stranách.



Napätie [V]	Objemový prietok [m³/h] p $\rho = 1,2 \text{ kg/m}^3$ a odber prúdu [A](druhý riadok)							
	voľný prietok	Celkový rozdiel tlaku Δp_t [Pa]						
		50	75	100	125	150	175	200
80	680 0,74	570 0,71	440 0,66					
100	865 0,92	805 0,90	710 0,85	595 0,80	460 0,73	280 0,67		
125	1035 1,10		970 1,05	880 0,99	775 0,93	630 0,86	410 0,79	
150	1220 1,24		1210 1,25	1115 1,18	1005 1,10	855 1,01	685 0,93	250 0,82
170	1350 1,34			1290 1,31	1140 1,23	955 1,13	730 1,03	440 0,94
190	1465 1,44			1460 1,44	1310 1,36	1115 1,27	850 1,16	600 1,09
230	1620 1,70				1600 1,67	1375 1,61	1110 1,55	785 1,50

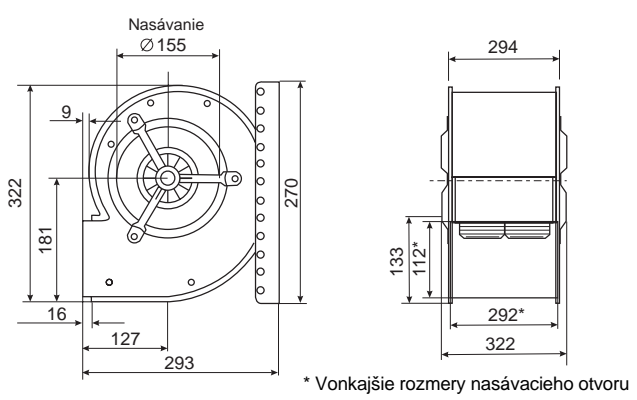
Úspora energie a ešte tichšia prevádzka pomocou regulátorov počtu otáčok a regulačnej automatiky od firmy FISCHBACH

Napätová regulácia	Typ*	Obj. č.*
Plynulá od 0 do 100 % a od 100 do 0 %	FDR 32	6162
Viacstupňovo, v 7 stupňoch	FDR 420	6201
Plne automatická prevádzka pomocou FISCHBACH regulačnej automatiky**	FRA 32	6251

* údaje sa vzťahujú na regulátory, ktoré je možné napojiť v kryte, k ďalšiemu výberu pozri register „regulátory“.
 ** potrebný snímač skutočnej hodnoty a vysieláč požadovanej hodnoty na objednávku.

$P_{max} = 0,35 \text{ kW}$ $I_A / I_N = 1,5$ $I_{max} = 1,70 \text{ A}$

- ① Charakteristika dynamickej zložky, vzťahujúca sa na výstupnú plochu ventilátora 0,0314 m². Hraničná krivka pre maximálnu možnú teplotu prostredia: 60°C.
- ②a Charakteristika nárastu tlaku pri rúrkovom prepojení pomocou prechodového kusu, pravouhlého na kruhový. Dĺžka rúry: 1,0 m.



V diagrame je znázornený celkový rozdiel tlaku ako suma z dynamickeho a statickeho tlaku nad rámec objemového prietoku. Na dolnej strane ohraničujúcej krivky 1 je možné zistiť rozdiel v dynamickom a na hornej strane rozdiel v statickom tlaku.

Aby sa docielil náporový účinok z dynamickej zložky tlaku prostredníctvom kanálového prepojenia z tlakovej (výtláčnej) strany podľa difúzera-uhlového rámu od firmy FISCHBACH, platí krivka 2a ako ohraničujúca krivka dynamickej zložky tlaku.

Typ: D = obojstranný prívod vzduchu

Výkony/Rozmery

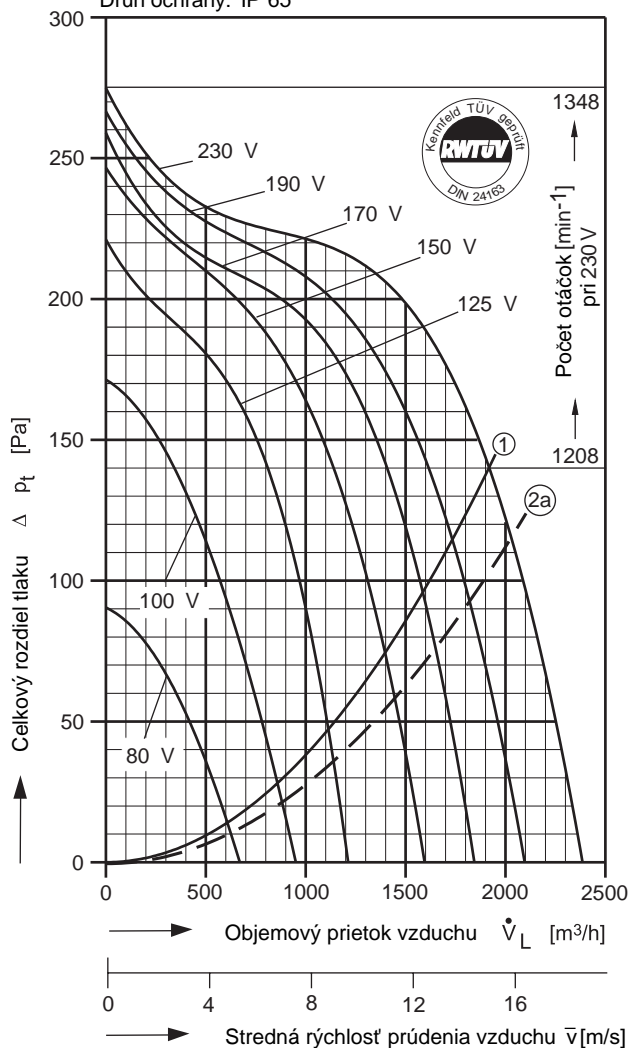


Typ: D 440/E 15 [230V 1N~ 50 Hz]

Prevádzkový kondenzátor: 12 µF - 400 VDB

Druh ochrany: IP 65

Akustické údaje sú uvedené na nasledujúcich stranách.



$P_{max} = 0,42 \text{ kW}$ $I_A / I_N = 1,5$ $I_{max} = 1,93 \text{ A}$

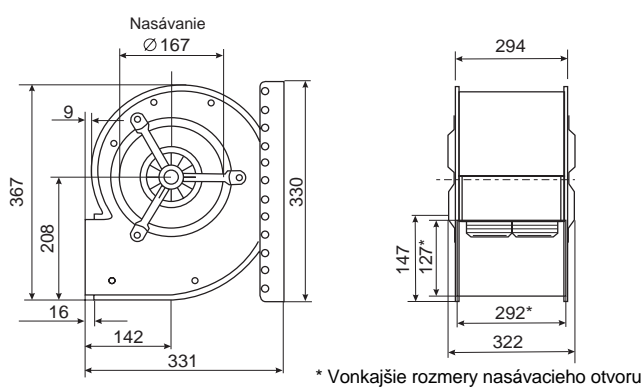
- ① Charakteristika dynamickej zložky, vzťahujúca sa na výstupnú plochu ventilátora 0,0354 m². Hraničná krivka pre maximálnu možnú teplotu prostredia: 75°C.
- ②a Charakteristika nárastu tlaku pri rúrkovom prepojení pomocou prechodového kusu, pravouhlého na kruhový. Dĺžka rúry: 0,9 m.

Napätie [V]	Objemový prietok [m ³ /h] p ρ = 1,2 kg/m ³ a odber prúdu [A](druhý riadok)							
	voľný prietok	Celkový rozdiel tlaku Δ p _t [Pa]						
		25	50	75	100	150	200	250
80	615 0,95	555 0,92	420 0,87	230 0,84				
100	865 1,18		780 1,14	685 1,09	570 1,02	265 0,86		
125	1115 1,43		1105 1,43	1045 1,36	970 1,28	755 1,11	220 0,89	
150	1395 1,63				1310 1,54	1090 1,34	655 1,05	
170	1585 1,73				1570 1,71	1355 1,52	880 1,18	60 0,94
190	1740 1,80					1560 1,66	1130 1,36	150 0,99
230	1915 1,93					1870 1,89	1485 1,65	220 1,22

Úspora energie a ešte tichšia prevádzka pomocou regulátorov počtu otáčok a regulačnej automatiky od firmy FISCHBACH

Napätová regulácia	Typ*	Obj. č.*
Plynulá od 0 do 100 % a od 100 do 0 %	FDR 32	6162
Viacstupňovo, v 7 stupňoch	FDR 420	6201
Plne automatická prevádzka pomocou FISCHBACH regulačnej automatiky**	FRA 32	6251

* údaje sa vzťahujú na regulátory, ktoré je možné napojiť v kryte, k ďalšiemu výberu pozri register „regulátory“.
** potrebný snímač skutočnej hodnoty a vysieláč požadovanej hodnoty na objednávku.



* Vonkajšie rozmery nasávacieho otvoru



Tiché ako mačka

V diagrame je znázornený celkový rozdiel tlaku ako suma z **dynamickeho** a **statickeho tlaku** nad rámcem objemového prietoku. Na dolnej strane ohraničujúcej krivky 1 je možné zistiť rozdiel v dynamickom a na hornej strane rozdiel v statickom tlaku.

Aby sa docielil náporový účinok z dynamickej zložky tlaku prostredníctvom **kanálového prepojenia** z tlakovej (výtláčnej) strany podľa difúzera-uhlového rámu od firmy FISCHBACH, platí **krivka 2a** ako ohraničujúca krivka dynamickej zložky tlaku.

Typ: D = obojstranný prívod vzduchu

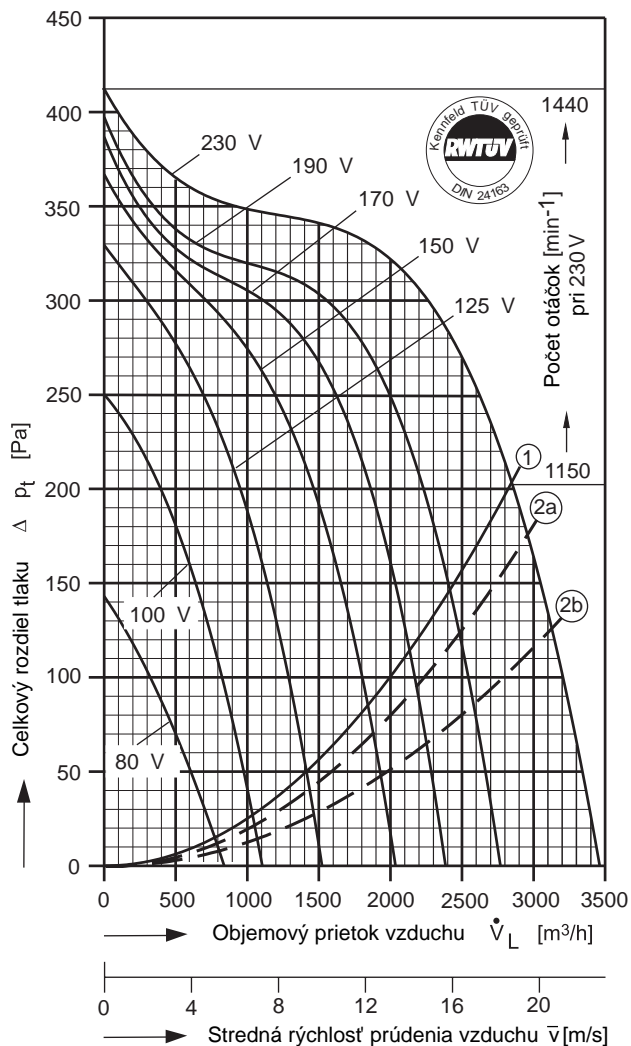
Výkony/Rozmery



Typ: D 540/E 25 [230V 1N~ 50 Hz]

Prevádzkový kondenzátor: 20 µF - 400 VDB

Druh ochrany: IP 65



$P_{max} = 0,77 \text{ kW}$ $I_A / I_N = 1,7$ $I_{max} = 3,71 \text{ A}$

- ① Charakteristika dynamickej zložky, vzťahujúca sa na výstupnú plochu ventilátora 0,0422 m². Hraničná krivka pre maximálnu možnú teplotu prostredia: 60°C.
- ②a Charakteristika nárastu tlaku pri rúrkovom prepojení pomocou prechodového kusu, pravouhľového na kruhový. Dĺžka rúry: 0,4 m.
- ②b Charakteristika nárastu tlaku pri kanálovom prepojení pomocou difuzéra - uhlového rámu. Dĺžka kanála: 2,9 m.

Akustické údaje sú uvedené na nasledujúcich stranách.

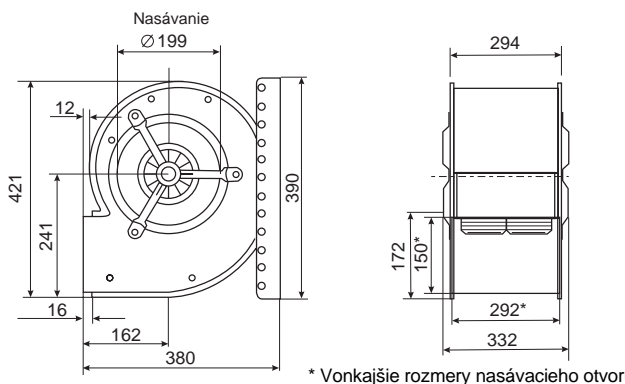
Napätie [V]	Objemový prietok [m ³ /h] p $\rho = 1,2 \text{ kg/m}^3$ a odber prúdu [A] (druhý riadok)							
	voľný prietok	Celkový rozdiel tlaku Δp_t [Pa]						
		50	100	150	200	250	300	350
80	775 1,73	605 1,66	320 1,58					
100	1020 2,15	975 2,10	825 1,95	640 1,80	395 1,66			
125	1400 2,63		1290 2,47	1140 2,27	950 2,03	695 1,77	295 1,51	
150	1810 3,05		1805 3,00	1655 2,76	1465 2,49	1195 2,16	715 1,74	130 1,49
170	2125 3,29			2035 3,13	1865 2,87	1620 2,54	1115 2,03	245 1,57
190	2395 3,41				2230 3,18	1995 2,89	1555 2,43	345 1,68
230	2840 3,71					2620 3,44	2265 3,10	920 2,27

Úspora energie a ešte tichšia prevádzka pomocou regulátorov počtu otáčok a regulačnej automatiky od firmy FISCHBACH

Napätiová regulácia	Typ*	Obj. č.*
Plynulá od 0 do 100 % a od 100 do 0 %	FDR 55	6163
Viacstupňovo, v 7 stupňoch	FDR 420	6201
Plne automatická prevádzka pomocou FISCHBACH regulačnej automatiky**	FRA 55	6252

* údaje sa vzťahujú na regulátory, ktoré je možné napojiť v kryte, k ďalšiemu výberu pozri register „regulátory“.

** potrebný snímač skutočnej hodnoty a vysieláč požadovanej hodnoty na objednávku.



Tiché ako mačka

V diagrame je znázornený celkový rozdiel tlaku ako suma z **dynamickeho a statickeho tlaku** nad rámcem objemového prietoku. Na dolnej strane ohraničujúcej krivky 1 je možné zistiť rozdiel v dynamickom a na hornej strane rozdiel v statickom tlaku.

Aby sa docielil náporový účinok z dynamickej zložky tlaku prostredníctvom **rúrkového prepojenia** z tlakovej (výtlačnej) strany pomocou prechodového kusu, zodpovedajúceho príslušenstvu od firmy FISCHBACH, platí krivka 2a, a ako **kanálové prepojenie**, zodpovedajúce difuzéru -uhlovému rámu od firmy FISCHBACH, platí **krivka 2b** ako ohraničujúca krivka dynamickej zložky tlaku.

Typ: D = obojstranný prívod vzduchu

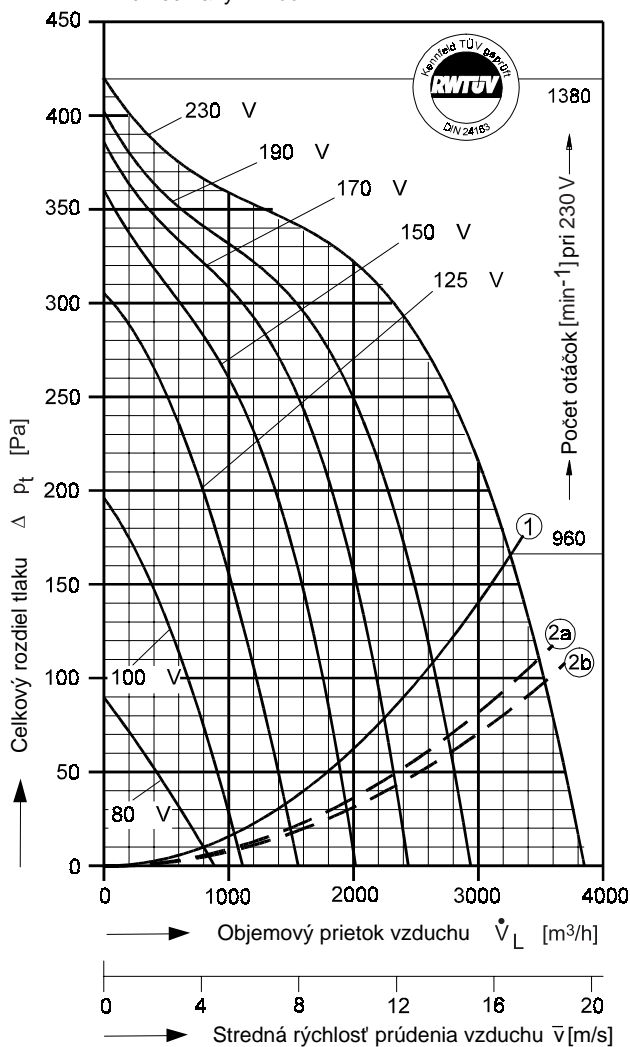
Výkony/Rozmery



Typ: D 570/E 25 [230V 1N~ 50 Hz]

Prevádzkový kondenzátor: 20 µF - 400 VDB
Druh ochrany: IP 65

Akustické údaje sú uvedené na nasledujúcich stranách.



Napätie [V]	Objemový prietok [m³/h] p ρ = 1,2 kg/m³ a odber prúdu [A] (druhý riadok)							
	voľný prietok	Celkový rozdiel tlaku Δ p _t [Pa]						
		50	100	150	200	250	300	350
80	800 1,71	420 1,60						
100	1050 2,16	910 2,09	670 1,96	380 1,81				
125	1460 2,65	1400 2,61	1220 2,46	1020 2,27	800 2,06	510 1,83	70 1,67	
150	1870 3,11		1750 2,95	1590 2,75	1370 2,49	1080 2,19	610 1,83	90 1,64
170	2230 3,43		2180 3,35	2020 3,11	1830 2,85	1560 2,54	1110 2,13	360 1,73
190	2610 3,59			2490 3,44	2280 3,19	2000 2,88	1540 2,46	620 1,88
230	3270 4,02				3090 3,82	2780 3,50	2320 3,09	1290 2,41

Úspora energie a ešte tichšia prevádzka pomocou regulátorov počtu otáčok a regulačnej automatiky od firmy FISCHBACH

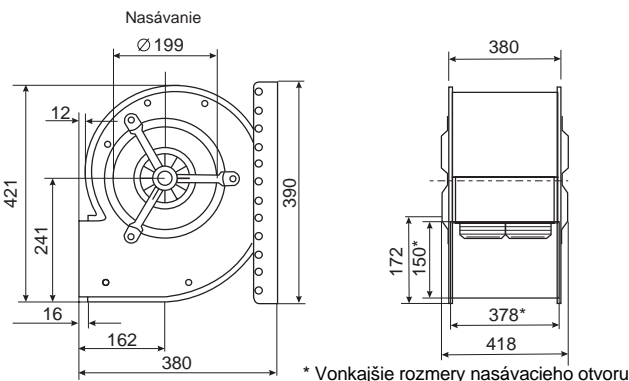
Napätová regulácia	Typ*	Obj. č.*
Plynulá od 0 do 100 % a od 100 do 0 %	FDR 55	6163
Viacstupňovo, v 7 stupňoch	FDR 420	6201
Plne automatická prevádzka pomocou FISCHBACH regulačnej automatiky**	FRA 55	6252

* údaje sa vzťahujú na regulátory, ktoré je možné napojiť v kryte, k ďalšiemu výberu pozri register „regulátory“.

** potrebný snímač skutočnej hodnoty a vysieláč požadovanej hodnoty na objednávku.

P_{max} = 0,88 kW I_A / I_N = 1,7 I_{max} = 4,02 A

- 1** Charakteristika dynamickej zložky, vzťahujúca sa na výstupnú plochu ventilátora 0,0543 m². Hraničná krivka pre maximálnu možnú teplotu prostredia: 60°C.
- 2a** Charakteristika nárastu tlaku pri rúrkovom prepojení pomocou prechodového kusu, pravouhlého na kruhový. Dĺžka rúry: 1,2 m.
- 2b** Charakteristika nárastu tlaku pri kanálovom prepojení pomocou difuzéra - uhlového rámu. Dĺžka kanála: 3,3 m.



* Vonkajšie rozmery nasávacieho otvoru



Tiché ako mačka

V diagrame je znázornený celkový rozdiel tlaku ako suma z **dynamickeho a statickeho tlaku** nad rámcem objemového prietoku. Na dolnej strane ohraničujúcej krivky 1 je možné zistiť rozdiel v dynamickej a na hornej strane rozdiel v statickej tlaku.

Aby sa docielil náporový účinok z dynamickej zložky tlaku prostredníctvom **rúrkového prepojenia** z tlakovej (výtlačnej) strany pomocou prechodového kusu, zodpovedajúceho príslušenstvu od firmy FISCHBACH, platí krivka 2a, a ako **kanálové prepojenie**, zodpovedajúce difuzéru -uhlovému rámu od firmy FISCHBACH, platí **krivka 2b** ako ohraničujúca krivka dynamickej zložky tlaku.

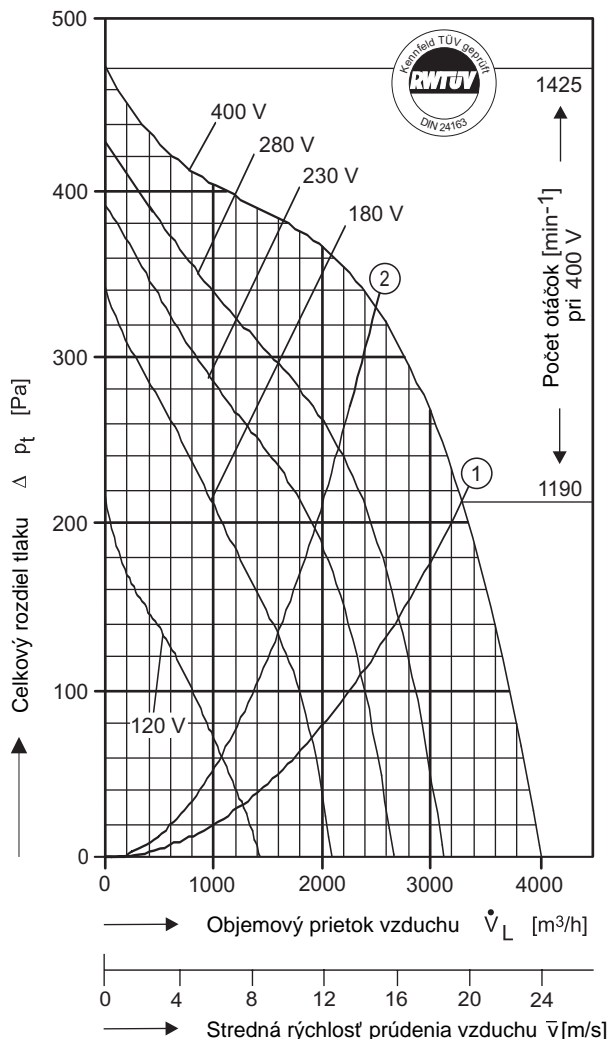
Typ: D = obojstranný prívod vzduchu

Výkony/Rozmery



Typ: D 640/D 500 [400 V 3N~ 50 Hz]
Druh ochrany: IP 65

Akustické údaje sú uvedené na nasledujúcich stranách.



$P_{max} = 1,015 \text{ kW}$ $I_A / I_N = 1,7$ $I_{max} = 2,35 \text{ A}$

① Charakteristika dynamickej zložky, vzťahujúca sa na výstupnú plochu ventilátora 0,0478 m². Hraničná krivka pre maximálnu možnú teplotu prostredia: 60°C.

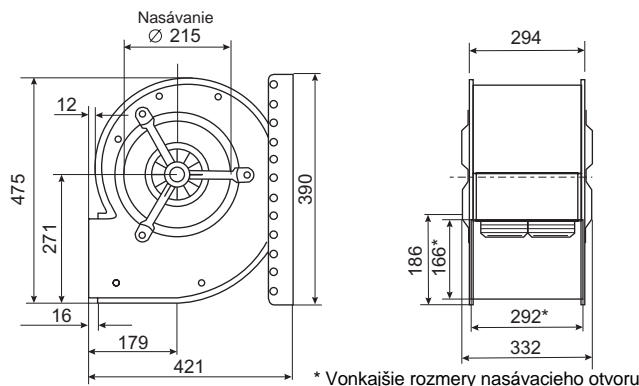
② Hraničná krivka pre maximálnu možnú teplotu prostredia: 60°C.

Napätie [V]	Objemový prietok [m³/h] p $\rho = 1,2 \text{ kg/m}^3$ a odber prúdu [A](druhý riadok)							
	voľný prietok	Celkový rozdiel tlaku Δp_t [Pa]						
		100	150	200	250	300	350	400
120	1337 1,16	795 0,98	373 0,88					
180	1888 1,51	1777 1,46	1519 1,33	1027 1,16	680 1,04	196 0,93		
230	2347 1,71		2164 1,62	1912 1,51	1441 1,34	915 1,17	315 1,06	
280	2693 1,86		2693 1,86	2415 1,74	2110 1,62	1445 1,42	892 1,29	300 1,21
400	3267 2,35				3064 2,31	2730 2,22	2340 2,15	1010 2,01

Úspora energie a ešte tichšia prevádzka pomocou regulátorov počtu otáčok a regulačnej automatiky od firmy FISCHBACH

Napätiová regulácia	Typ*	Obj. č.*
Plynulá od 0 do 100 % a od 100 do 0 %	FDR 55/3	6231
Viacstupňovo, v 5 stupňoch	FDR 2.75/3	6181
Plne automatická prevádzka pomocou FISCHBACH regulačnej automatiky**	FRA 55/3	6281
Frekvenčný menič FFU	na objednávku	

* údaje sa vzťahujú na regulátory, ktoré je možné napojiť v kryte, k ďalšiemu výberu pozri register „regulátory“.
** potrebný snímač skutočnej hodnoty a vysielač požadovanej hodnoty na objednávku.



Tiché ako mačka

V diagrame je znázornený celkový rozdiel tlaku ako suma z dynamickeho a statickeho tlaku nad rámec objemového prietoku. Na dolnej strane ohraničujúcej krivky 1 je možné zistiť rozdiel v dynamickom a na hornej strane rozdiel v statickom tlaku.

Typ: D = obojstranný prívod vzduchu

Výkony/Rozmery

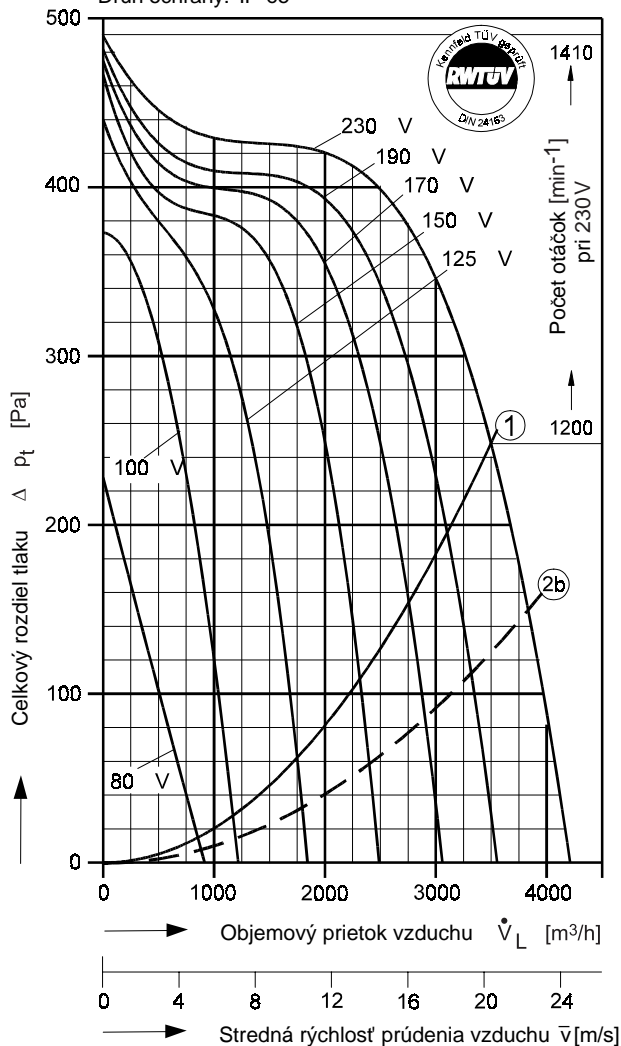


Typ: D 640/E 35 [230V 1N~ 50 Hz]

Prevádzkový kondenzátor: 25 µF - 400 VDB

Druh ochrany: IP 65

Akustické údaje sú uvedené na nasledujúcich stranách.



$P_{max} = 1,05 \text{ kW}$ $I_A / I_N = 1,7$ $I_{max} = 4,72 \text{ A}$

① Charakteristika dynamickej zložky, vzťahujúca sa na výstupnú plochu ventilátora 0,0478 m². Hraničná krivka pre maximálnu možnú teplotu prostredia: 70°C.

② Charakteristika nárastu tlaku pri kanálovom prepojení pomocou difuzéra - uhlového rámu. Dĺžka kanála: 2,8 m.

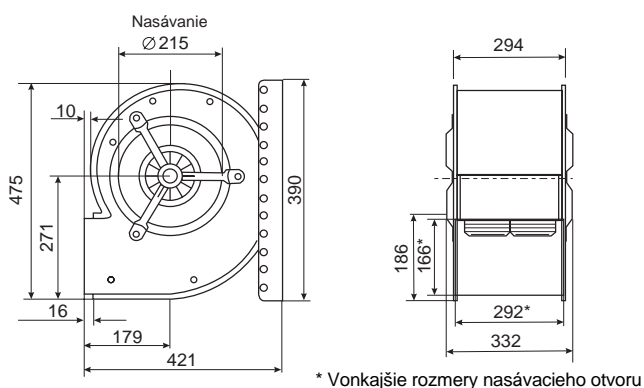
Napätie [V]	Objemový prietok [m ³ /h] p $\rho = 1,2 \text{ kg/m}^3$ a odber prúdu [A] (druhý riadok)							
	voľný prietok	Celkový rozdiel tlaku Δp_t [Pa]						
		100	150	200	250	300	350	400
80	855 2,50	510 2,34	310 2,19	110 2,09				
100	1175 3,14	1040 2,95	940 2,79	830 2,62	690 2,40	530 2,17	300 1,94	
125	1725 3,81	1690 3,72	1590 3,50	1480 3,28	1340 3,02	1150 2,71	830 2,30	280 1,90
150	2285 4,34		2240 4,23	2130 3,97	2000 3,69	1830 3,36	1560 2,93	450 1,96
170	2745 4,60			2640 4,39	2490 4,10	2310 3,78	2040 3,36	950 2,21
190	3110 4,76			3090 4,73	2930 4,44	2730 4,11	2450 3,70	1850 2,97
230	3515 4,72				3490 4,69	3270 4,42	2970 4,06	2480 3,53

Úspora energie a ešte tichšia prevádzka pomocou regulátorov počtu otáčok a regulačnej automatiky od firmy FISCHBACH

Napätová regulácia	Typ*	Obj. č.*
Plynulá od 0 do 100 % a od 100 do 0 %	FDR 55	6163
Viacstupňovo, v 7 stupňoch	FDR 750	6202
Plne automatická prevádzka pomocou FISCHBACH regulačnej automatiky**	FRA 55	6252

* údaje sa vzťahujú na regulátory, ktoré je možné napojiť v kryte, k ďalšiemu výberu pozri register „regulátory“.

** potrebný snímač skutočnej hodnoty a vysielač požadovanej hodnoty na objednávku.



Tiché ako mačka

V diagrame je znázornený celkový rozdiel tlaku ako suma z **dynamickeho** a **statickeho tlaku** nad rámec objemového prietoku. Na dolnej strane ohraničujúcej krivky 1 je možné zistiť rozdiel v dynamickom a na hornej strane rozdiel v statickom tlaku.

Aby sa docielil náporový účinok z dynamickej zložky tlaku prostredníctvom **kanálového prepojenia** z tlakovej (výtláčnej) strany podľa difuzéra-uhlového rámu od firmy FISCHBACH, platí **krivka 2b** ako ohraničujúca krivka dynamickej zložky tlaku.

Typ: D = obojstranný prívod vzduchu

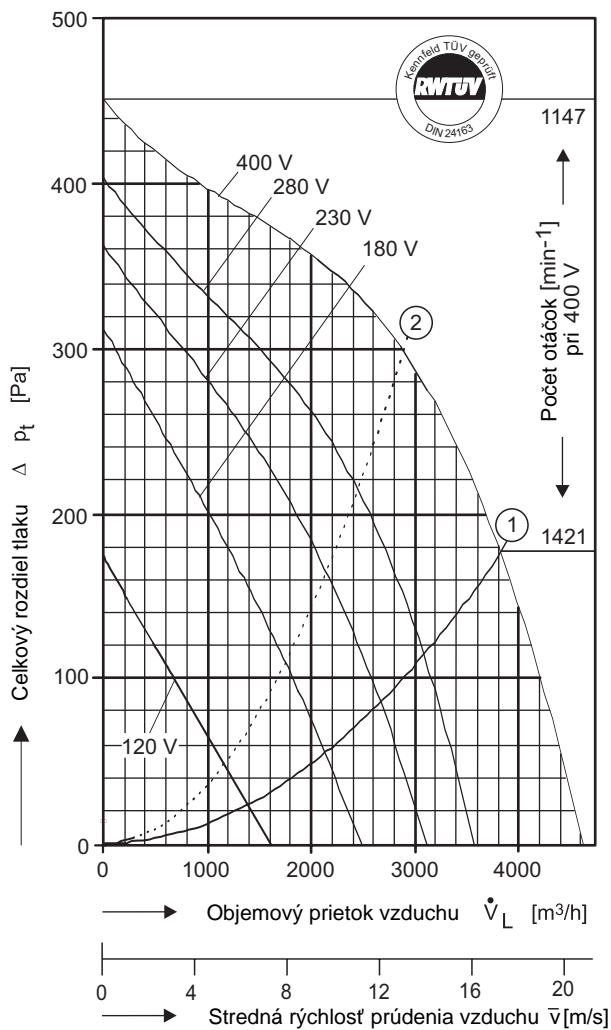
Výkony/Rozmery



Typ: D 670/D 500 [400 V 3N~ 50 Hz]

Druh ochrany: IP 65

Akustické údaje sú uvedené na nasledujúcich stranách.



$P_{max} = 1,117 \text{ kW}$ $I_A / I_N = 1,7$ $I_{max} = 2,60 \text{ A}$

① Charakteristika dynamickej zložky, vzťahujúca sa na výstupnú plochu ventilátora 0,0619 m². Hraničná krivka pre maximálnu možnú teplotu prostredia: 50°C.

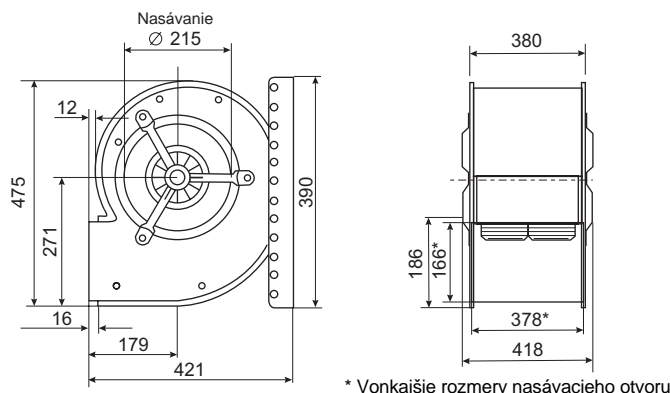
② Hraničná krivka pre maximálnu možnú teplotu prostredia: 60°C.

Napätie [V]	Objemový prietok [m ³ /h] $\rho = 1,2 \text{ kg/m}^3$ a odber prúdu [A](druhý riadok)							
	voľný prietok	Celkový rozdiel tlaku Δp_t [Pa]						
		50	100	150	200	250	300	350
120	1498 1,20	1088 1,12	642 1,01	177 0,92				
180	2207 1,62	2100 1,59	1851 1,50	1442 1,37	980 1,22	545 1,11		
230	2770 1,89		2580 1,83	2240 1,69	1853 1,55	1346 1,39	731 1,24	
280	3057 2,02			2883 1,95	2523 1,83	2102 1,70	1477 1,54	679 1,36
400	3850 2,60				3690 2,54	3320 2,45	2886 2,36	2108 2,25

Úspora energie a ešte tichšia prevádzka pomocou regulátorov počtu otáčok a regulačnej automatiky od firmy FISCHBACH

Napäťová regulácia	Typ*	Obj. č.*
Plynulá od 0 do 100 % a od 100 do 0 %	FDR 55/3	6231
Viacstupňovo, v 5 stupňoch	FDR 2.75/3	6181
Plne automatická prevádzka pomocou FISCHBACH regulačnej automatiky**	FRA 55/3	6281
Frekvenčný menič FFU	na objednávku	

* údaje sa vzťahujú na regulátory, ktoré je možné napojiť v kryte, k ďalšiemu výberu pozri register „regulátory“.
** potrebný snímač skutočnej hodnoty a vysieláč požadovanej hodnoty na objednávku.



* Vonkajšie rozmery nasávacieho otvoru



Tiché ako mačka

V diagrame je znázornený celkový rozdiel tlaku ako suma z dynamickeho a statickeho tlaku nad rámec objemového prietoku. Na dolnej strane ohraničujúcej krivky 1 je možné zistiť rozdiel v dynamickom a na hornej strane rozdiel v statickom tlaku.

Typ: D = obojstranný prívod vzduchu

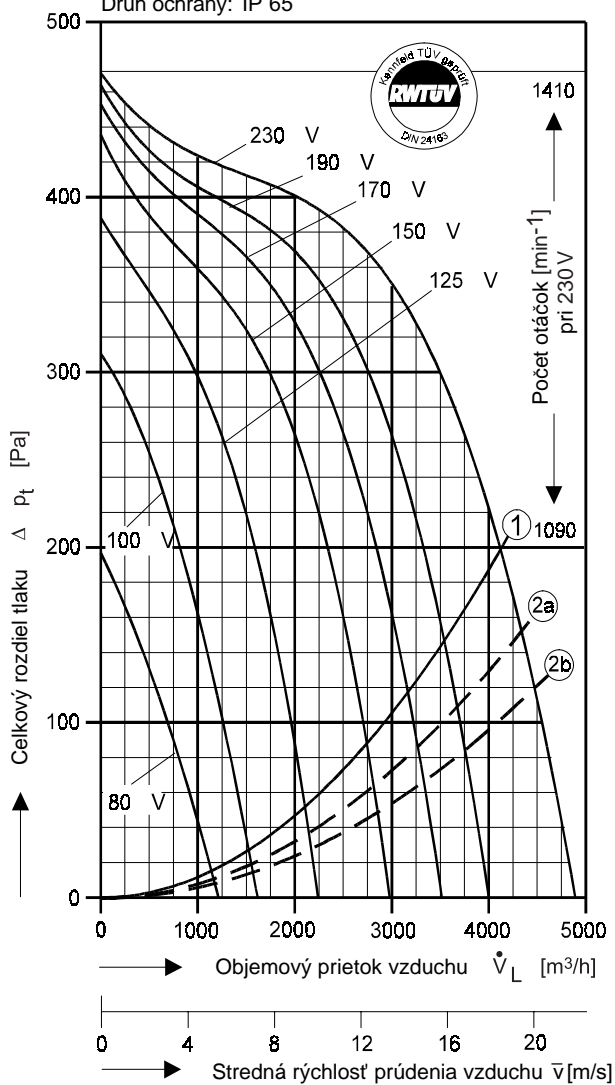
Výkony/Rozmery



Typ: D 670/E 35 [230V 1N~ 50 Hz]

Prevádzkový kondenzátor: 25 µF - 400 VDB

Druh ochrany: IP 65



$P_{max} = 1,10 \text{ kW}$ $I_A / I_N = 1,7$ $I_{max} = 4,90 \text{ A}$

① Charakteristika dynamickej zložky, vzťahujúca sa na výstupnú plochu ventilátora 0,0619 m². Hraničná krivka pre maximálnu možnú teplotu prostredia: 70°C.

②a Charakteristika nárastu tlaku pri rúrkovom prepojení pomocou prechodového kusu, pravouhlého na kruhový. Dĺžka rúry: 0,8 m.

②b Charakteristika nárastu tlaku pri kanálovom prepojení pomocou difuzéra - uhlového rámu. Dĺžka kanála: 2,8 m.

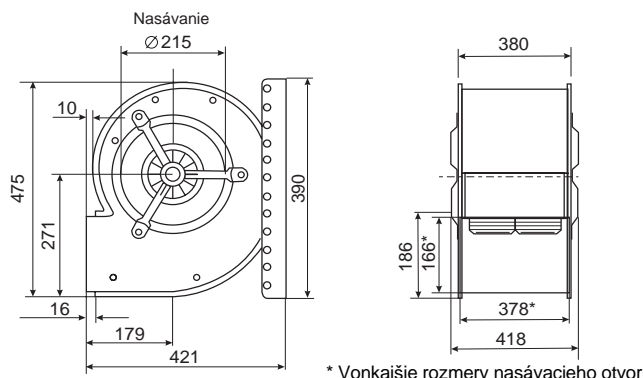
Akustické údaje sú uvedené na nasledujúcich stranách.

Napätie [V]	Objemový prietok [m ³ /h] p ρ = 1,2 kg/m ³ a odber prúdu [A](druhý riadok)							
	voľný prietok	Celkový rozdiel tlaku Δ p _t [Pa]						
		100	150	200	250	300	350	400
80	1160 2,32	690 2,12	370 1,99					
100	1565 2,88	1260 2,68	1050 2,50	820 2,29	530 2,06	120 1,93		
125	2100 3,49	1960 3,35	1790 3,18	1590 2,96	1330 2,69	980 2,34	450 1,97	
150	2720 4,01	2710 4,00	2540 3,83	2340 3,62	2090 3,35	1740 2,98	1150 2,42	360 1,94
170	3150 4,34		3050 4,22	2840 3,98	2590 3,69	2260 3,33	1750 2,84	780 2,14
190	3530 4,53		3525 4,53	3330 4,31	3080 4,04	2760 3,71	2280 3,25	1190 2,40
230	4150 4,90			4120 4,87	3840 4,60	3500 4,29	3010 3,86	2030 3,10

Úspora energie a ešte tichšia prevádzka pomocou regulátorov počtu otáčok a regulačnej automatiky od firmy FISCHBACH

Napätová regulácia	Typ*	Obj. č.*
Plynulá od 0 do 100 % a od 100 do 0 %	FDR 55	6163
Viacstupňovo, v 7 stupňoch	FDR 750	6202
Plne automatická prevádzka pomocou FISCHBACH regulačnej automatiky**	FRA 55	6252

* údaje sa vzťahujú na regulátory, ktoré je možné napojiť v kryte, k ďalšiemu výberu pozri register „regulátory“.
** potrebný snímač skutočnej hodnoty a vysieláč požadovanej hodnoty na objednávku.



* Vonkajšie rozmery nasávacieho otvoru



Tiché ako mačka

V diagrame je znázornený celkový rozdiel tlaku ako suma z **dynamickeho a statickeho tlaku** nad rámcem objemového prietoku. Na dolnej strane ohraničujúcej krivky 1 je možné zistiť rozdiel v dynamickej a na hornej strane rozdiel v statickej tlaku.

Aby sa docielil náporový účinok z dynamickej zložky tlaku prostredníctvom **rúrkového prepojenia** z tlakovej (výtlačnej) strany pomocou prechodového kusu, zodpovedajúceho príslušenstvu od firmy FISCHBACH, platí krivka 2a, a ako **kanálové prepojenie**, zodpovedajúce difuzéru -uhlovému rámu od firmy FISCHBACH, platí **krivka 2b** ako ohraničujúca krivka dynamickej zložky tlaku.

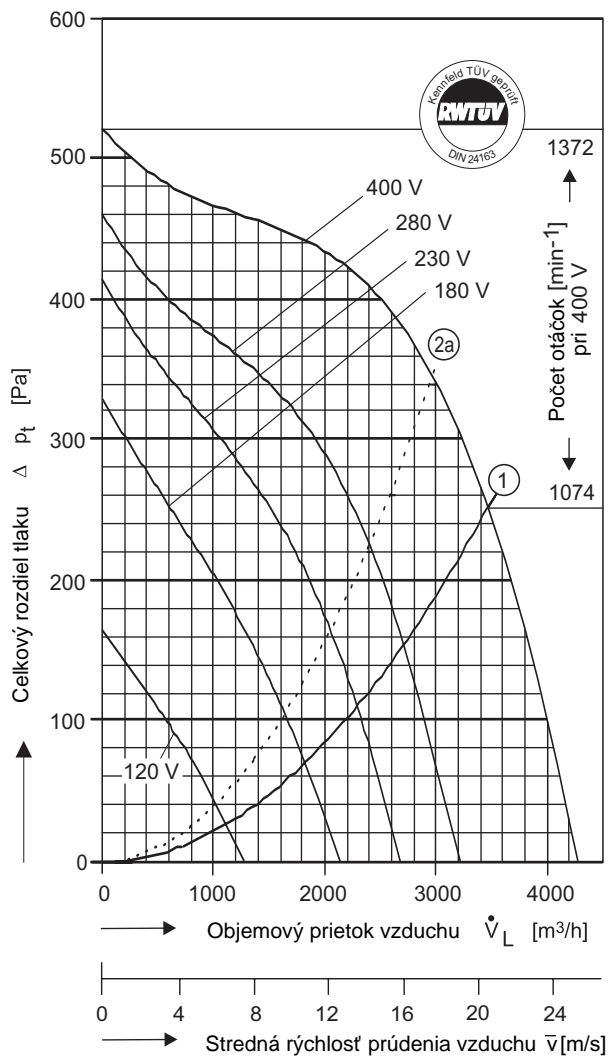
Typ: D = obojstranný prívod vzduchu

Výkony/Rozmery



Typ: D 730/D 500 [400 V 3N~ 50 Hz]
Druh ochrany: IP 65

Akustické údaje sú uvedené na nasledujúcich stranách.



$P_{max} = 1,228 \text{ kW}$ $I_A / I_N = 1,7$ $I_{max} = 2,42 \text{ A}$

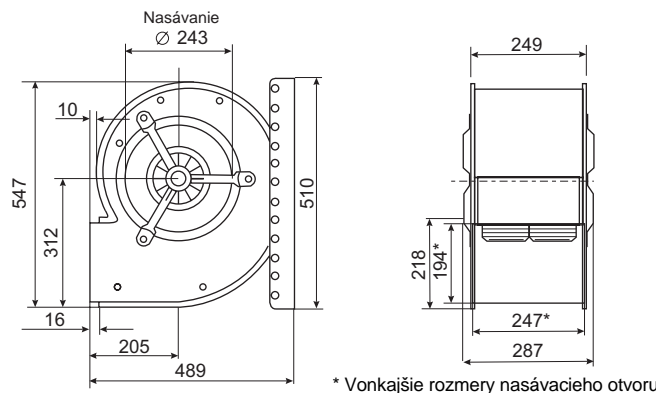
- ① Charakteristika dynamickej zložky, vzťahujúca sa na výstupnú plochu ventilátora 0,0469 m². Hraničná krivka pre maximálnu možnú teplotu prostredia: 35°C.
- ②a Hraničná krivka pre maximálnu možnú teplotu prostredia: 60 °C.

Napätie [V]	Objemový prietok [m ³ /h] p $\rho = 1,2 \text{ kg/m}^3$ a odber prúdu [A] (druhý riadok)							
	voľný prietok	Celkový rozdiel tlaku Δp_t [Pa]						
		100	150	200	250	300	350	400
120	1200 1,16	510 0,98	140 0,92					
180	1901 1,59	1650 1,47	1380 1,37	1010 1,22	250 1,08			
230	2291 1,78		2103 1,68	1866 1,58	1543 1,44	1052 1,24	285 1,04	
280	2707 1,95			2530 1,81	2240 1,73	1930 1,59	1285 1,36	650 1,14
400	3520 2,42				3520 2,42	3233 2,24	2896 2,12	2495 1,98

Úspora energie a ešte tichšia prevádzka pomocou regulátorov počtu otáčok a regulačnej automatiky od firmy FISCHBACH

Napäťová regulácia	Typ*	Obj. č.*
Plynulá od 0 do 100 % a od 100 do 0 %	FDR 55/3	6231
Viacstupňovo, v 5 stupňoch	FDR 2.75/3	6181
Plne automatická prevádzka pomocou FISCHBACH regulačnej automatiky**	FRA 55/3	6281
Frekvenčný menič FFU	na objednávku	

* údaje sa vzťahujú na regulátory, ktoré je možné napojiť v kryte, k ďalšiemu výberu pozri register „regulátory“.
** potrebný snímač skutočnej hodnoty a vysielač požadovanej hodnoty na objednávku.



* Vonkajšie rozmery nasávacieho otvoru



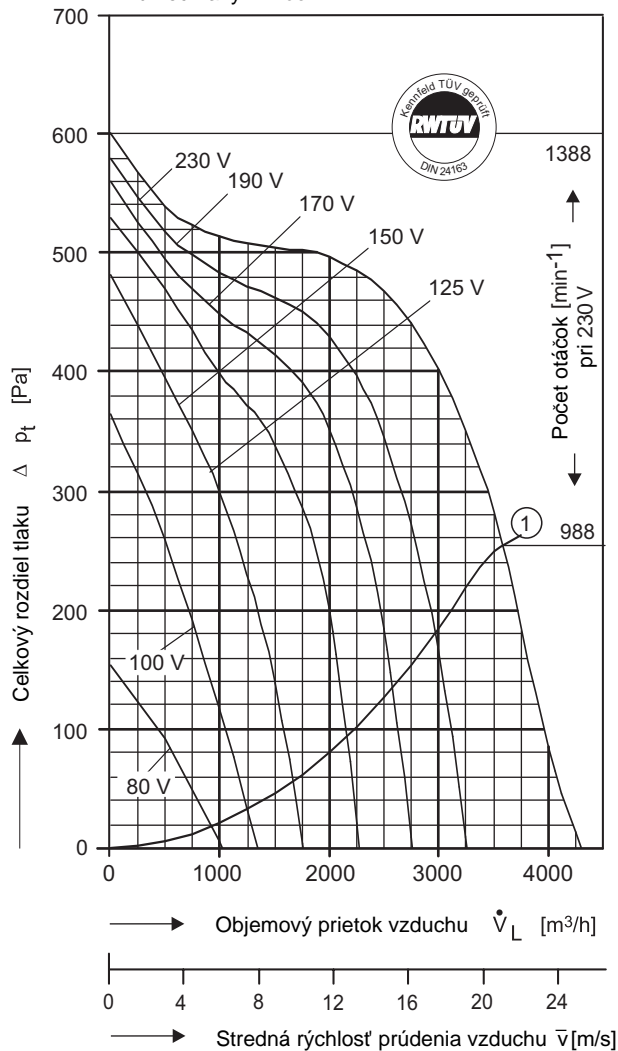
Tiché ako mačka

V diagrame je znázornený celkový rozdiel tlaku ako suma z dynamickeho a statickeho tlaku nad rámec objemového prietoku. Na dolnej strane ohraničujúcej krivky 1 je možné zistiť rozdiel v dynamickom a na hornej strane rozdiel v statickom tlaku.

Typ: D 730/E 35 [230V 1N~ 50 Hz]

Prevádzkový kondenzátor: 25 µF - 400 VDB
Druh ochrany: IP 65

Akustické údaje sú uvedené na nasledujúcich stranách.



Objemový prietok vzduchu \dot{V}_L [m³/h]
0 4 8 12 16 20 24
Stredná rýchlosť prúdenia vzduchu \bar{v} [m/s]

$P_{max} = 1,117 \text{ kW}$ $I_A / I_N = 1,7$ $I_{max} = 5,29 \text{ A}$

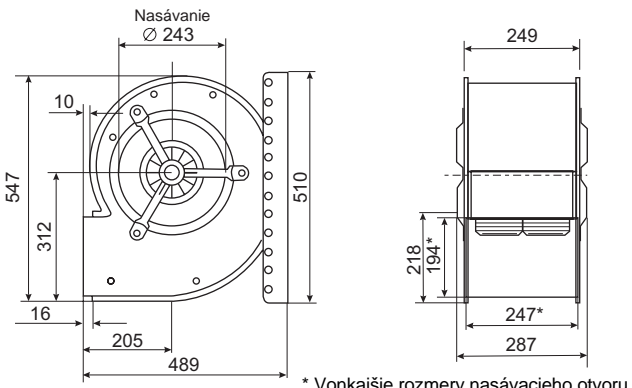
1 Charakteristika dynamickej zložky, vzťahujúca sa na výstupnú plochu ventilátora 0,0469 m². Hraničná krivka pre maximálnu možnú teplotu prostredia: 70°C.

Napätie [V]	Objemový prietok [m³/h] p $\rho = 1,2 \text{ kg/m}^3$ a odber prúdu [A](druhý riadok)							
	voľný prietok	Celkový rozdiel tlaku Δp_t [Pa]						
		150	200	250	300	350	400	450
80	950 2,35	230 2,11						
100	1215 2,94	1020 2,76	710 2,50	520 2,40	310 2,25			
125	1683 3,64	1487 3,39	1330 3,18	1190 3,03	980 2,70	770 2,50	420 2,32	
150	2175 4,17	2118 4,05	1975 3,80	1850 3,66	1682 3,44	1408 3,09	920 2,62	680 2,30
170	2598 4,58	2500 4,45	2450 4,28	2350 4,15	2184 3,91	2024 3,69	1672 3,25	1024 2,44
190	2983 4,98		2900 4,80	2790 4,62	2643 4,35	2575 4,15	2250 3,85	1690 3,15
230	3594 5,29				3422 5,06	3210 4,78	3005 4,53	2710 4,18

Úspora energie a ešte tichšia prevádzka pomocou regulátorov počtu otáčok a regulačnej automatiky od firmy FISCHBACH

Napätová regulácia	Typ*	Obj. č.*
Plynulá od 0 do 100 % a od 100 do 0 %	FDR55	6163
Viacstupňovo, v 7 stupňoch	FDR 750	6202
Plne automatická prevádzka pomocou FISCHBACH regulačnej automatiky**	FRA 55	6252

* údaje sa vzťahujú na regulátory, ktoré je možné napojiť v kryte, k ďalšiemu výberu pozri register „regulátory“.
** potrebný snímač skutočnej hodnoty a vysielač požadovanej hodnoty na objednávku.



* Vonkajšie rozmery nasávacieho otvoru



Tiché ako mačka

V diagrame je znázornený celkový rozdiel tlaku ako suma z dynamického a statického tlaku nad rámec objemového prietoku. Na dolnej strane ohraničujúcej krivky 1 je možné zistiť rozdiel v dynamickom a na hornej strane rozdiel v statickom tlaku.

Typ: D = obojstranný prívod vzduchu

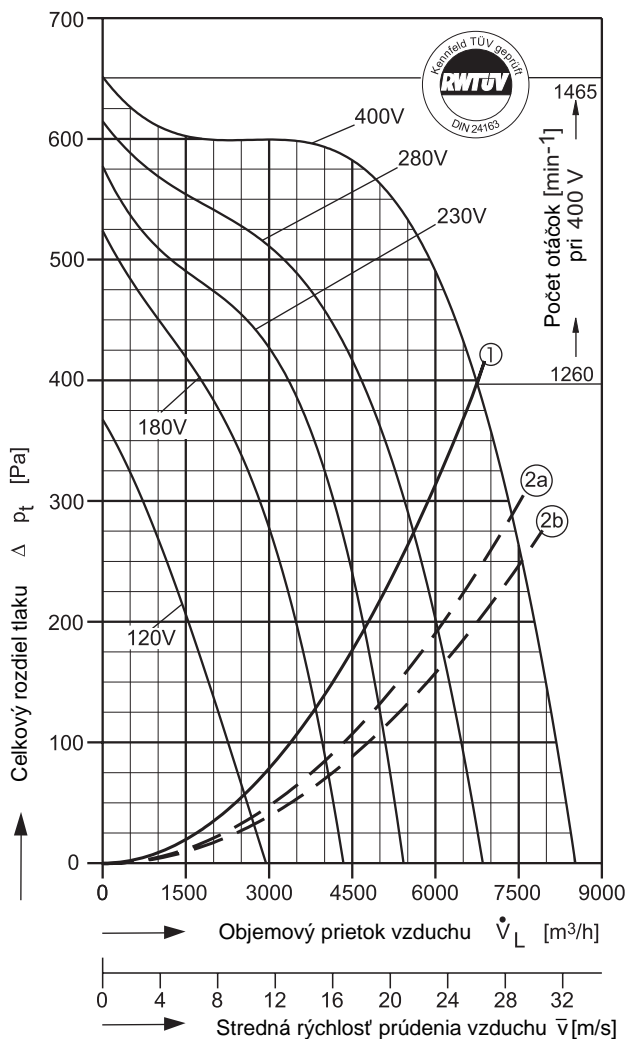
Výkony/Rozmery



Typ: D 770/D 1 [400 V 3N~ 50 Hz]

Druh ochrany: IP 65

Akustické údaje sú uvedené na nasledujúcich stranách.



$P_{max} = 2,50 \text{ kW}$ $I_A / I_N = 2,2$ $I_{max} = 5,43 \text{ A}$

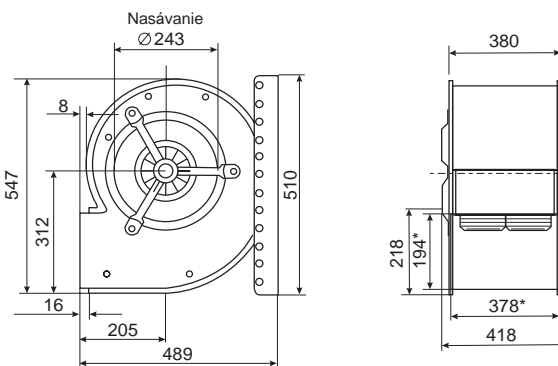
- ① Charakteristika dynamickej zložky, vzťahujúca sa na výstupnú plochu ventilátora 0,0720 m². Hraničná krivka pre maximálnu možnú teplotu prostredia: 60°C.
- ②a Charakteristika nárastu tlaku pri rúrkovom prepojení pomocou prechodového kusu, pravouhlého na kruhový. Dĺžka rúry: 1,0 m.
- ②b Charakteristika nárastu tlaku pri kanálovom prepojení pomocou difuzéra - uhlového rámu. Dĺžka kanála: 3,7 m.

Napätie [V]	Objemový prietok [m ³ /h] p ρ = 1,2 kg/m ³ a odber prúdu [A](druhý riadok)							
	voľný prietok	Celkový rozdiel tlaku Δ p _t [Pa]						
		100	200	300	400	450	500	550
120	2550 3,10	2260 2,97	1550 2,55	730 2,07				
180	3830 3,96		3490 3,75	2830 3,30	1780 2,56	1010 2,11	280 1,86	
230	4720 4,40		4690 4,37	4170 3,98	3350 3,37	2600 2,87	1230 2,18	310 1,95
280	5620 4,70			5440 4,59	4670 4,10	4110 3,75	3270 3,25	1660 2,51
400	6750 5,43				6730 5,42	6370 5,25	5900 5,05	5240 4,79

Úspora energie a ešte tichšia prevádzka pomocou regulátorov počtu otáčok a regulačnej automatiky od firmy FISCHBACH

Napäťová regulácia	Typ*	Obj. č.*
Plynulá od 0 do 100 % a od 100 do 0 %	FDR 55/3	6231
Viacstupňovo, v 5 stupňoch	FDR 5.5/3	6182
Plne automatická prevádzka pomocou FISCHBACH regulačnej automatiky**	FRA 55/3	6281
Frekvenčný menič FFU	na objednávku	

* údaje sa vzťahujú na regulátory, ktoré je možné napojiť v kryte, k ďalšiemu výberu pozri register „regulátory“.
** potrebný snímač skutočnej hodnoty a vysielač požadovanej hodnoty na objednávku.



* Vonkajšie rozmery nasávacieho otvoru



Tiché ako mačka

V diagrame je znázornený celkový rozdiel tlaku ako suma z **dynamickeho a statickeho tlaku** nad rámcem objemového prietoku. Na dolnej strane ohraničujúcej krivky 1 je možné zistiť rozdiel v dynamickej a na hornej strane rozdiel v statickej tlaku.

Aby sa docielil náporový účinok z dynamickej zložky tlaku prostredníctvom **rúrkového prepojenia** z tlakovej (výtlačnej) strany pomocou prechodového kusu, zodpovedajúceho príslušenstvu od firmy FISCHBACH, platí krivka 2a, a ako kanálové prepojenie, zodpovedajúce difuzéru -uhlovému rámu od firmy FISCHBACH, platí **krivka 2b** ako ohraničujúca krivka dynamickej zložky tlaku.

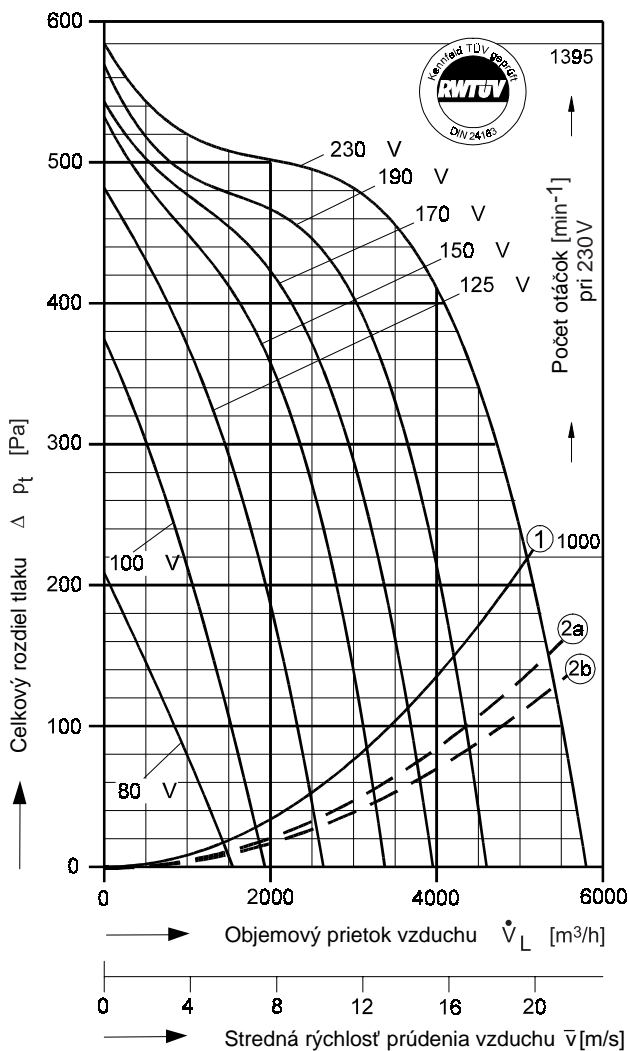
Typ: D = obojstranný prívod vzduchu

Výkony/Rozmery



Typ: D 770/E 65 [230V 1N~ 50 Hz]
 Prevádzkový kondenzátor: 37,5 µF - 400 VDB
 Druh ochrany: IP 65

Akustické údaje sú uvedené na nasledujúcich stranách.



$P_{max} = 1,50 \text{ kW}$ $I_A / I_N = 1,7$ $I_{max} = 6,45 \text{ A}$

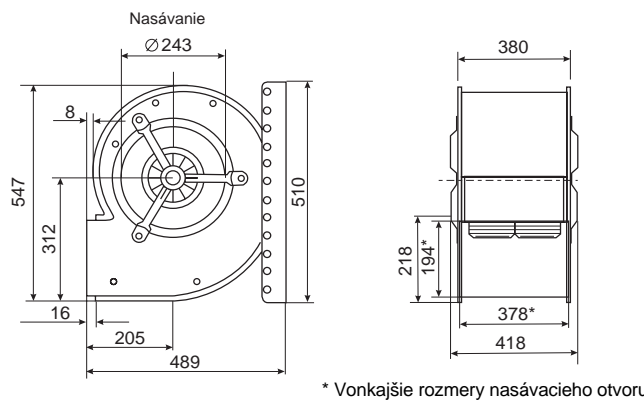
- ① Charakteristika dynamickej zložky, vzťahujúca sa na výstupnú plochu ventilátora 0,0720 m². Hraničná krivka pre maximálnu možnú teplotu prostredia: 60°C.
- ②a Charakteristika nárastu tlaku pri rúrkovom prepojení pomocou prechodového kusu, pravouhlého na kruhový. Dĺžka rúry: 1,0 m.
- ②b Charakteristika nárastu tlaku pri kanálovom prepojení pomocou difuzéra - uhlového rámu. Dĺžka kanála: 3,7 m.

Napätie [V]	Objemový prietok [m³/h] p $\rho = 1,2 \text{ kg/m}^3$ a odber prúdu [A](druhý riadok)							
	voľný prietok	Celkový rozdiel tlaku Δp_t [Pa]						
	100	200	300	350	400	450	500	
80	1420 2,56	850 2,46	70 2,34					
100	1840 3,12	1530 3,08	1070 2,94	510 2,75				
125	2475 3,93	2320 3,88	1940 3,71	1450 3,46	1140 3,30	770 3,15	320 3,03	
150	3150 4,63	3120 4,61	2800 4,45	2360 4,21	2060 4,05	1630 3,81	990 3,53	320 3,37
170	3665 5,15		3370 4,95	2940 4,67	2650 4,51	2260 4,31	1580 4,01	550 3,71
190	4185 5,66		4050 5,56	3650 5,28	3390 5,11	3040 4,90	2430 4,56	800 3,95
230	5070 6,45			4730 6,21	4450 6,01	4090 5,77	3580 5,45	2170 4,70

Úspora energie a ešte tichšia prevádzka pomocou regulátorov počtu otáčok a regulačnej automatiky od firmy FISCHBACH

Napätiová regulácia	Typ*	Obj. č.*
Plynulá od 0 do 100 % a od 100 do 0 %	FDR 80	6164
Viacstupňovo, v 7 stupňoch	FDR 750	6202
Plne automatická prevádzka pomocou FISCHBACH regulačnej automatiky**	FRA 80	6253

* údaje sa vzťahujú na regulátory, ktoré je možné napojiť v kryte, k ďalšiemu výberu pozri register „regulátory“.
 ** potrebný snímač skutočnej hodnoty a vysieláč požadovanej hodnoty na objednávku.



V diagrame je znázornený celkový rozdiel tlaku ako suma z **dynamickeho a statickeho tlaku** nad rámcem objemového prietoku. Na dolnej strane ohraničujúcej krivky 1 je možné zistiť rozdiel v dynamickej a na hornej strane rozdiel v statickej tlaku.

Aby sa docielil náporový účinok z dynamickej zložky tlaku prostredníctvom **rúrkového prepojenia** z tlakovej (výtlačnej) strany pomocou prechodového kusu, zodpovedajúceho príslušenstvu od firmy FISCHBACH, platí krivka 2a, a ako **kanálové prepojenie**, zodpovedajúce difuzéru -uhlovému rámu od firmy FISCHBACH, platí **krivka 2b** ako ohraničujúca krivka dynamickej zložky tlaku.

Typ: D = obojstranný prívod vzduchu

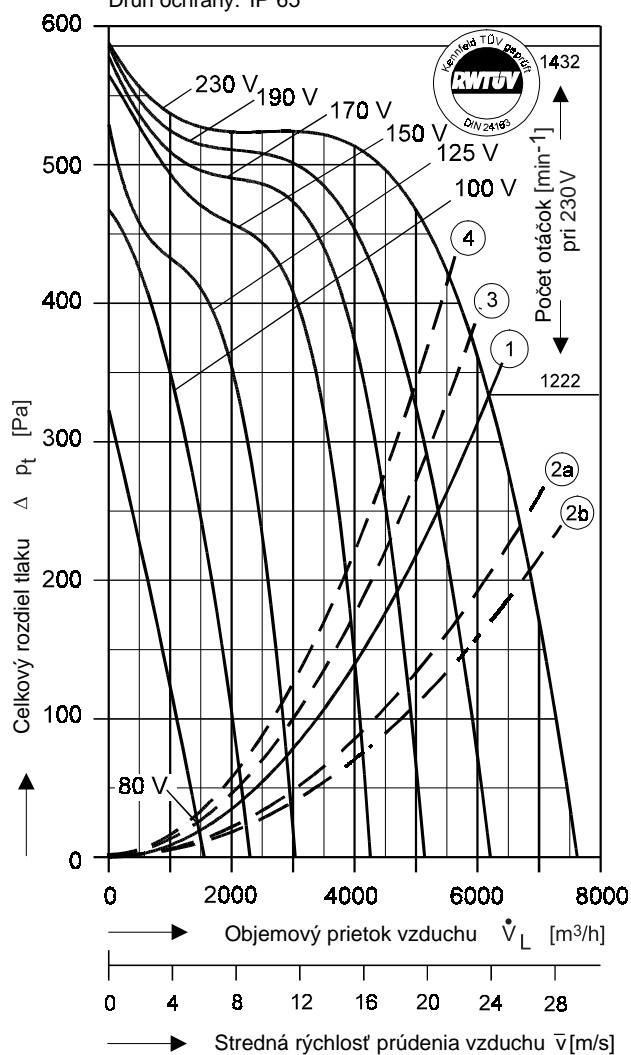
Výkony/Rozmery

FISCHBACH
COMPACT
GEBLÄSE®

Typ: D 770/E 80 [230V 1N~ 50Hz]

Prevádzkový kondenzátor: 50 µF - 400 VDB

Druh ochrany: IP 65



$$P_{\max} = 2,32 \text{ kW} \quad I_A / I_N = 1,6 \quad I_{\max} = 10,0 \text{ A}$$

- ① Charakteristika dynamickej zložky, vzťahujúca sa na výstupnú plochu ventilátora 0,0720 m². Hraničná krivka pre maximálnu možnú teplotu prostredia: 40 °C.
- ②a Charakteristika nárastu tlaku pri rúrkovom prepojení pomocou prechodového kusu, pravouhlého na kruhový. Dĺžka rúry: 1,0 m.
- ②b Charakteristika nárastu tlaku pri kanálovom prepojení pomocou difuzéra - uhlového rámu. Dĺžka kanála: 3,7 m.
- ③ Hraničná krivka pre maximálnu možnú teplotu prostredia: 50 °C.
- ④ Hraničná krivka pre maximálnu možnú teplotu prostredia: 60 °C.

Akustické údaje sú uvedené na nasledujúcich stranách.

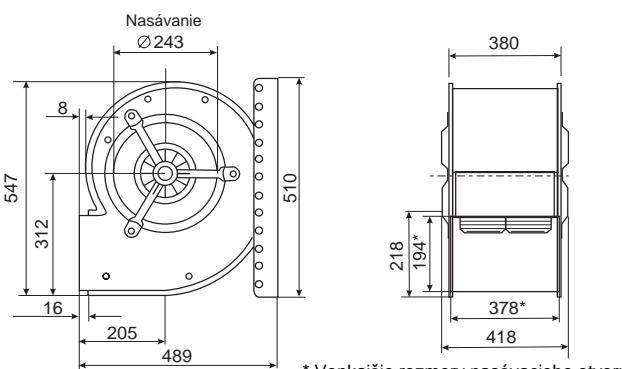
Napätie [V]	Objemový prietok [m³/h] $\rho = 1,2 \text{ kg/m}^3$ a odber prúdu [A] (druhý riadok)							
	voľný prietok	Celkový rozdiel tlaku Δp_t [Pa]						
		200	300	350	400	450	500	550
80	1360 5,20	855 4,73	-	-	-	-	-	-
100	2040 6,66	1695 5,90	1440 5,41	1285 5,14	1100 4,84	-	-	-
125	2980 8,18	2740 7,53	2500 6,90	2340 6,51	2150 6,08	1900 5,57	1480 4,85	-
150	4080 9,03	3955 8,71	3670 8,02	3480 7,58	3260 7,11	2990 6,58	2580 5,85	-
170	4660 9,18	4645 9,15	4340 8,53	4200 8,17	3800 7,77	3300 7,29	1200 6,68	200 5,67
190	5175 9,54	-	4935 9,07	4800 8,72	4500 8,32	4000 7,87	3000 7,62	400 6,46
230	5960 10,00	-	-	6000 9,67	5700 9,12	5200 8,50	4400 7,79	600 6,90

Úspora energie a ešte tichšia prevádzka pomocou regulátorov počtu otáčok a regulačnej automatiky od firmy FISCHBACH

Napätová regulácia	Typ*	Obj. č.*
Plynulá od 0 do 100 % a od 100 do 0 %	FDR 120	6165
Viacstupňovo, v 7 stupňoch	FDR 1300	6204
Plne automatická prevádzka pomocou FISCHBACH regulačnej automatiky**	FRA 120	6255

* údaje sa vzťahujú na regulátory, ktoré je možné napojiť v kryte, k ďalšiemu výberu pozri register „regulátory“.

** potrebný snímač skutočnej hodnoty a vysielač požadovanej hodnoty na objednávku.



* Vonkajšie rozmery nasávacieho otvoru



Tiché ako mačka

V diagrame je znázornený celkový rozdiel tlaku ako suma z dynamického a statického tlaku nad rámec objemového prietoku. Na dolnej strane ohraničujúcej krivky 1 je možné zistiť rozdiel v dynamickom a na hornej strane rozdiel v statickom tlaku.

Aby sa docielil náporový účinok z dynamickej zložky tlaku prostredníctvom rúrkového prepojenia z tlakovej (výtláčnej) strany pomocou prechodového kusu, zodpovedajúceho príslušenstvu od firmy FISCHBACH, platí krivka 2a, a ako kanálové prepojenie, zodpovedajúce difuzéru - uhlovému rámu od firmy FISCHBACH, platí krivka 2b ako ohraničujúca krivka dynamickej zložky tlaku.

Typ: D = obojstranný prívod vzduchu

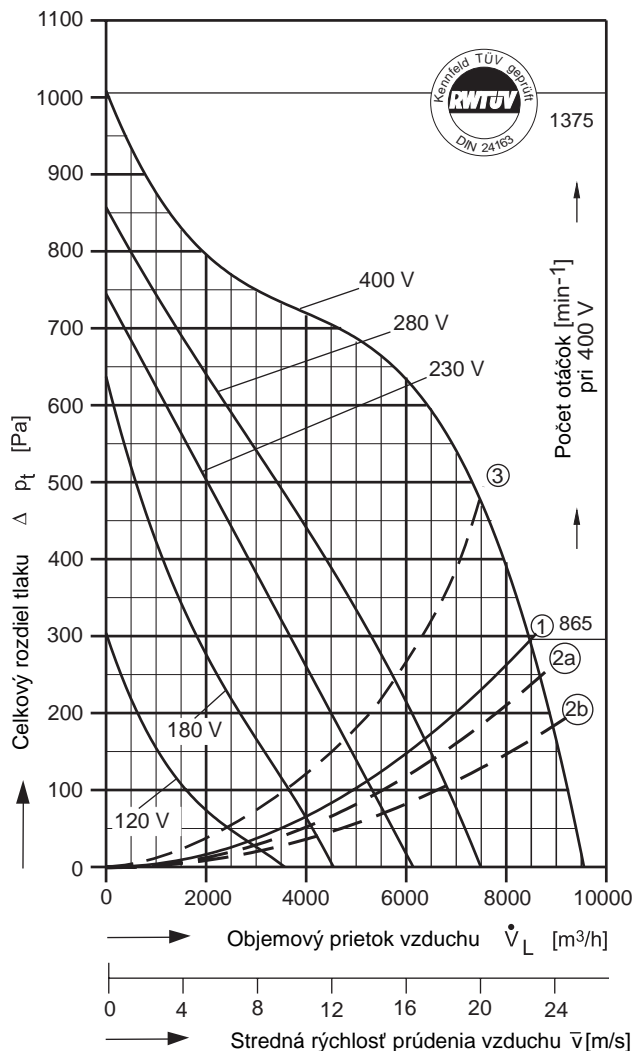
Výkony/Rozmery



Typ: D 970/D 2 [400V 3N~ 50 Hz]

Druh ochrany: IP 65

Akustické údaje sú uvedené na nasledujúcich stranách.



P_{max} = 3,62 kW I_A / I_N = 1,6 I_{max} = 6,84 A

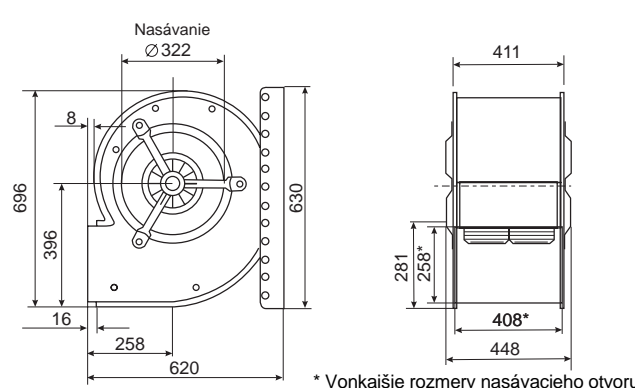
- ① Charakteristika dynamickej zložky, vzťahujúca sa na výstupnú plochu ventilátora 0,1032 m². Hraničná krivka pre maximálnu možnú teplotu prostredia: 50 °C.
- ②a Charakteristika nárastu tlaku pri rúrkovom prepojení pomocou prechodového kusu, pravouhlého na kruhový. Dĺžka rúry: 1,0 m.
- ②b Charakteristika nárastu tlaku pri kanálovom prepojení pomocou difuzéra - uhlového rámu. Dĺžka kanála: 3,0 m.
- ③ Hraničná krivka pre maximálnu možnú teplotu prostredia: 60 °C.

Napätie [V]	Objemový prietok [m³/h] p ρ = 1,2 kg/m³ a odber prúdu [A](druhý riadok)							
	voľný prietok	Celkový rozdiel tlaku Δ p _t [Pa]						
		200	300	400	500	600	700	800
120	2870 2,05	630 2,71						
180	3905 4,32	2670 3,91	1810 3,55	1130 3,25	590 3,02	150 2,85		
230	5160 5,15	4500 4,92	3680 4,52	2850 4,03	2030 3,55	1200 3,14	370 2,87	
280	6265 5,82	6110 5,74	5300 5,33	4400 4,86	3420 4,30	2410 3,68	1410 3,03	490 2,37
400	8480 6,84	8450 6,82	7950 6,55	7320 6,20	6430 5,70	4650 4,71	1930 3,43	

Úspora energie a ešte tichšia prevádzka pomocou regulátorov počtu otáčok a regulačnej automatiky od firmy FISCHBACH

Napäťová regulácia	Typ*	Obj. č.*
Plynulá od 0 do 100 % a od 100 do 0 %	FDR 80/3	6232
Viacstupňovo, v 5 stupňoch	FDR 8.0/3	6183
Plne automatická prevádzka pomocou FISCHBACH regulačnej automatiky**	FRA 80/3	6282
Frekvenčný menič FFU	na objednávku	

* údaje sa vzťahujú na regulátory, ktoré je možné napojiť v kryte, k ďalšiemu výberu pozri register „regulátory“.
** potrebný snímač skutočnej hodnoty a vysieláč požadovanej hodnoty na objednávku.



Tiché ako mačka

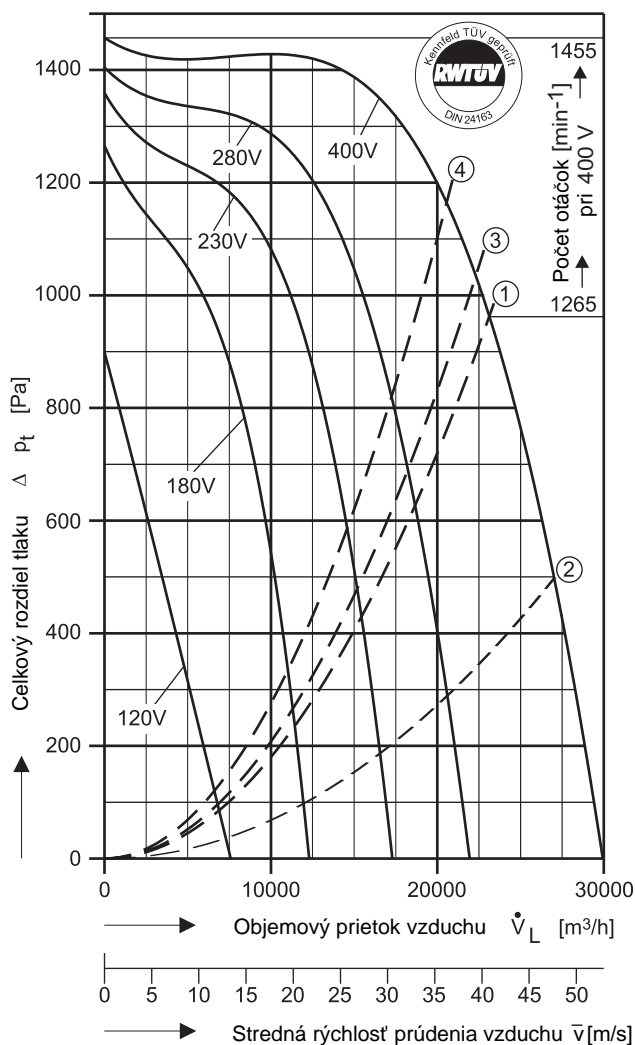
V diagrame je znázornený celkový rozdiel tlaku ako suma z **dynamickeho a statickeho tlaku** nad rámcem objemového prietoku. Na dolnej strane ohraničujúcej krivky 1 je možné zistiť rozdiel v dynamickej a na hornej strane rozdiel v statickej tlaku.

Aby sa docielil náporový účinok z dynamickej zložky tlaku prostredníctvom **rúrkového prepojenia** z tlakovej (výtlačnej) strany pomocou prechodového kusu, zodpovedajúceho príslušenstvu od firmy FISCHBACH, platí krivka 2a, a ako **kanálové prepojenie**, zodpovedajúce difuzéru -uhlovému rámu od firmy FISCHBACH, platí **krivka 2b** ako ohraničujúca krivka dynamickej zložky tlaku.

Typ: DS 0-101/TD 10 [400V 3N~ 50 Hz] *1

Druh ochrany: IP 65

Akustické údaje sú uvedené na nasledujúcich stranách.



$P_{max} = 19,6 \text{ kW}$ $I_A / I_N = 2,7$ $I_{max} = 37,40 \text{ A}$

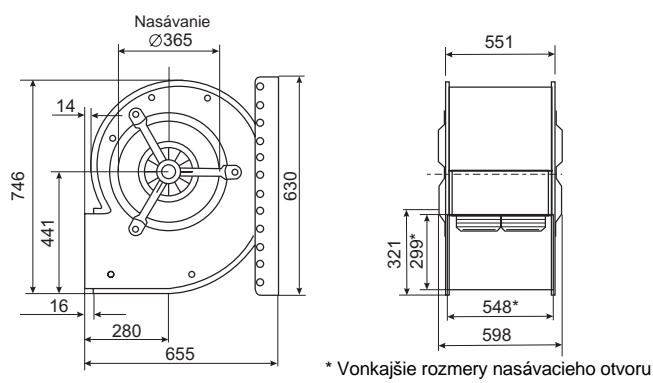
- 1 Charakteristika dynamickej zložky, vzťahujúca sa na výstupnú plochu ventilátora 0,1032 m².
- 2b Charakteristika nárastu tlaku pri kanálovom prepojení pomocou difuzéra - uhlového rámu. Dĺžka kanála: 3,0 m.
- 3 Hraničná krivka pre maximálnu možnú teplotu prostredia: 50 °C.
- 4 Hraničná krivka pre maximálnu možnú teplotu prostredia: 60 °C.

Napätie [V]	Objemový prietok [m ³ /h] p $\rho = 1,2 \text{ kg/m}^3$ a odber prúdu [A](druhý riadok)							
	voľný prietok	Celkový rozdiel tlaku Δp_t [Pa]						
		200	400	600	800	1000	1200	1400
120	6840 22,52	5950 21,98	4300 20,41	2620 18,37				
180	10890 30,97		10730 30,45	9680 27,32	8270 23,73	5920 19,07		
230	15360 36,34			14500 33,74	13140 29,95	11190 25,18	6790 17,10	
280	18610 37,88				17410 34,55	15540 29,93	12580 23,92	
400	23020 37,40					22710 36,74	19980 32,0	14280 24,62

Úspora energie a ešte tichšia prevádzka pomocou regulátorov počtu otáčok a regulačnej automatiky od firmy FISCHBACH

Napáňová regulácia	Typ*	Obj. č.*
Plynulá od 0 do 100 % a od 100 do 0 %	FDR 400/3	6237
Viacstupňovo, v 5 stupňoch	FDR 40/3	6179
Plne automatická prevádzka pomocou FISCHBACH regulačnej automatiky**	FRA 400/3	6287
Frekvenčný menič FFU	na objednávku	

* údaje sa vzťahujú na regulátory, ktoré je možné napojiť v kryte, k ďalšiemu výberu pozri register „regulátory“.
** potrebný snímač skutočnej hodnoty a vysieláč požadovanej hodnoty na objednávku.



***1: Dôležité!**
V kryte DS 0-101/TD 10 je použitý špeciálny motor v tvare kotúčovej kotvy od firmy FISCHBACH. Dva statory v tvare kotúča, umiestnené na osi, pohánajú rotor s kolesom ventilátora, spojeného prírubou. Obidva statory môžu byť v prevádzke iba zároveň a pri rovnakom napätí. Prevádzka a regulácia iba jedného statora nie je možná.

Tiché ako mačka

V diagrame je znázornený celkový rozdiel tlaku ako suma z **dynamickeho a statickeho tlaku** nad rámcem objemového prietoku. Na dolnej strane ohraničujúcej krivky 1 je možné zistiť rozdiel v dynamickej a na hornej strane rozdiel v statickej tlaku.

Aby sa docielil náporový účinok z dynamickej zložky tlaku prostredníctvom **rúrkového prepojenia** z tlakovej (vytláčnej) strany pomocou prechodového kusu, zodpovedajúceho príslušenstvu od firmy FISCHBACH, platí krivka 2a, a ako kanálové prepojenie, zodpovedajúce difuzéru -uhlovému rámu od firmy FISCHBACH, platí **krivka 2b** ako ohraničujúca krivka dynamickej zložky tlaku.

Typ: DS obojstranný prívod vzduchu

Výkony/Rozmery

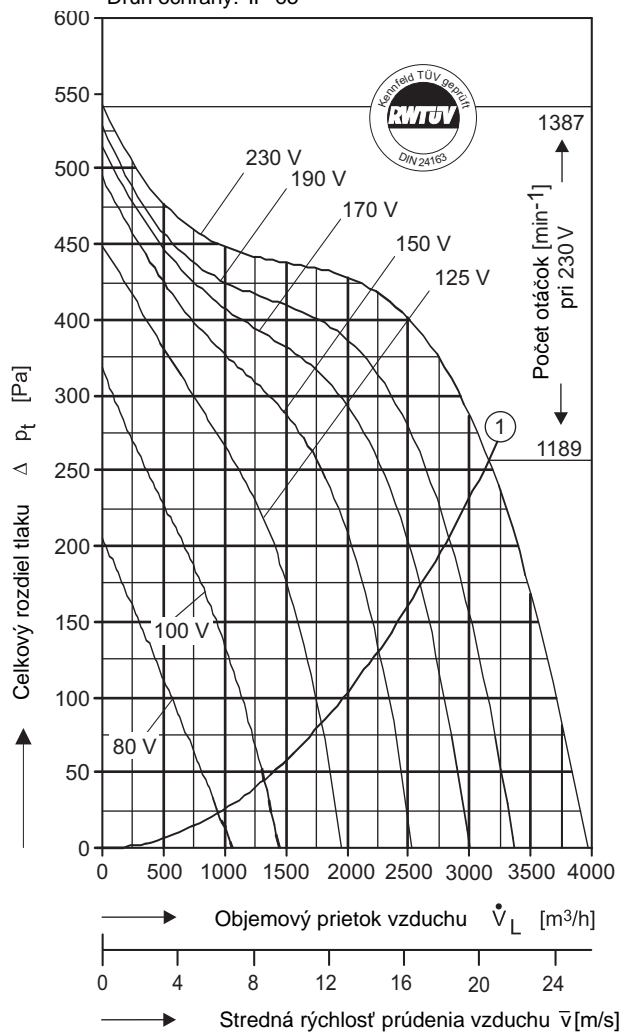


Typ: DS 5-640/E 35 [230V 1N~ 50 Hz]

Prevádzkový kondenzátor: 20 µF - 400 VDB

Druh ochrany: IP 65

Akustické údaje sú uvedené na nasledujúcich stranách.



$P_{max} = 0,99 \text{ kW}$ $I_A / I_N = 1,4$ $I_{max} = 4,36 \text{ A}$

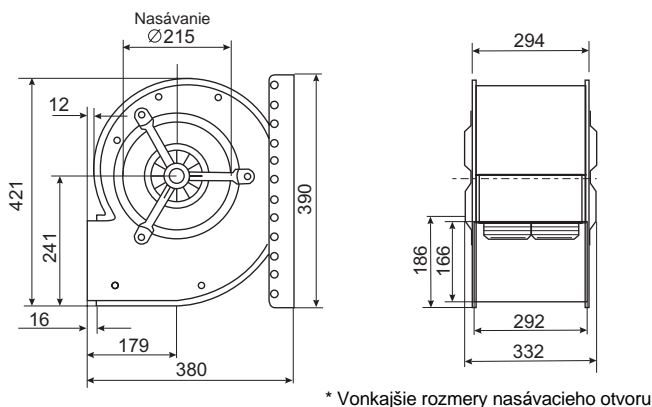
1 Charakteristika dynamickej zložky, vzťahujúca sa na výstupnú plochu ventilátora 0,0420 m². Hraničná krivka pre maximálnu možnú teplotu prostredia: 60°C.

Napätie [V]	Objemový prietok [m³/h] p $\rho = 1,2 \text{ kg/m}^3$ a odber prúdu [A](druhý riadok)							
	frei ausbl.	Celkový rozdiel tlaku Δp_t [Pa]						
80	974	300						
	2,37	2,08						
100	1364	968	667	340				
	2,94	2,56	2,36	2,26				
125	1786	1580	1423	1100	765			
	3,46	3,21	3,01	2,68	2,68			
150	2239	2200	2016	1765	1315	790	510	
	3,83	3,78	3,52	3,24	2,78	2,33	2,23	
170	2630		2480	2270	1932	1040	795	480
	4,08		3,89	3,66	3,31	2,49	2,34	2,24
190	2805			2620	2330	1775	1010	580
	4,11			3,98	3,61	3,05	2,47	2,36
230	3165				2854	2544	2146	950
	4,36				4,06	3,77	3,45	2,72

Úspora energie a ešte tichšia prevádzka pomocou regulátorov počtu otáčok a regulačnej automatiky od firmy FISCHBACH

Napätová regulácia	Typ*	Obj. č.*
Plynulá od 0 do 100 % a od 100 do 0 %	FDR55	6163
Viacstupňovo, v 7 stupňoch	FDR420	6201
Plne automatická prevádzka pomocou FISCHBACH regulačnej automatiky**	FRA 55	6252

* údaje sa vzťahujú na regulátory, ktoré je možné napojiť v kryte, k ďalšiemu výberu pozri register „regulátory“.
** potrebný snímač skutočnej hodnoty a vysielateľ požadovanej hodnoty na objednávku.



* Vonkajšie rozmery nasávacieho otvoru



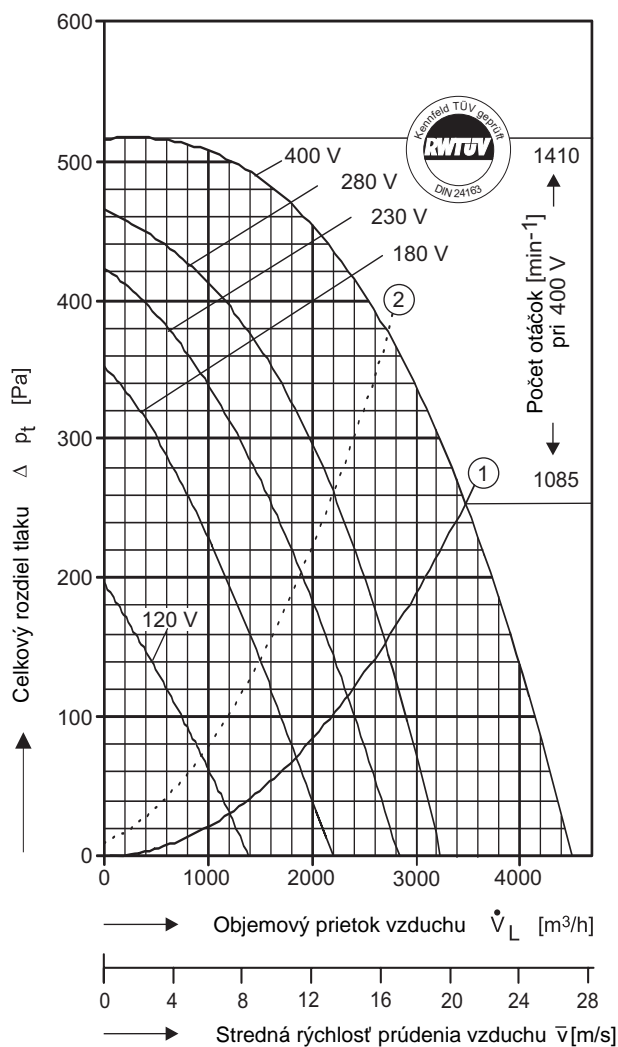
Tiché ako mačka

V diagrame je znázornený celkový rozdiel tlaku ako suma z **dynamickeho** a **statickeho tlaku** nad rámcem objemového prietoku. Na dolnej strane ohraničujúcej krivky 1 je možné zistiť rozdiel v dynamickom a na hornej strane rozdiel v statickom tlaku.

Typ: DS 6-740/D 500 [400 V 3N~ 50 Hz]

Druh ochrany: IP 65

Akustické údaje sú uvedené na nasledujúcich stranách.



$P_{max} = 1,240 \text{ kW}$ $I_A / I_N = 1,7$ $I_{max} = 2,58 \text{ A}$

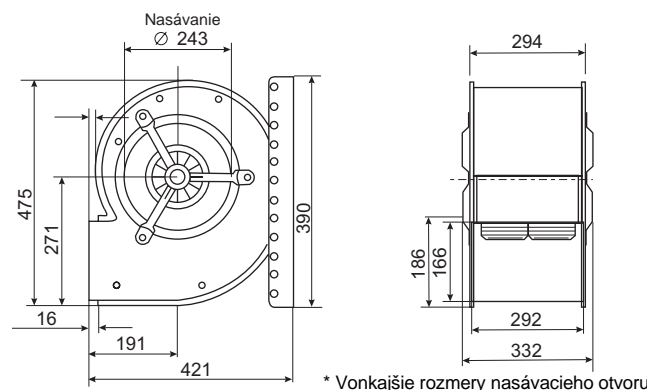
- 1 Charakteristika dynamickej zložky, vzťahujúca sa na výstupnú plochu ventilátora 0,0464 m². Hraničná krivka pre maximálnu možnú teplotu prostredia: 50°C.
- 2 Hraničná krivka pre maximálnu možnú teplotu prostredia: 60°C.

Napätie [V]	Objemový prietok [m³/h] $\rho = 1,2 \text{ kg/m}^3$ a odber prúdu [A](druhý riadok)							
	voľný prietok	Celkový rozdiel tlaku Δp_t [Pa]						
		150	200	250	300	350	400	450
120	1286 1,19	390 0,95						
180	1820 1,57	1450 1,41	1202 1,31	848 1,17	520 1,06			
230	2315 1,84	2148 1,75	1875 1,63	1635 1,53	1334 1,39	851 1,23	453 1,09	
280	2676 2,03		2495 1,92	2260 1,81	1980 1,69	1620 1,57	978 1,37	570 1,22
400	3516 2,58				3169 2,42	2873 2,32	2585 2,22	2121 2,11

Úspora energie a ešte tichšia prevádzka pomocou regulátorov počtu otáčok a regulačnej automatiky od firmy FISCHBACH

Napätová regulácia	Typ*	Obj. č.*
Plynulá od 0 do 100 % a od 100 do 0 %	FDR 55/3	6231
Viacstupňovo, v 5 stupňoch	FDR 2.75/3	6181
Plne automatická prevádzka pomocou FISCHBACH regulačnej automatiky**	FRA 55/3	6281
Frekvenčný menič FFU	na objednávku	

* údaje sa vzťahujú na regulátory, ktoré je možné napojiť v kryte, k ďalšiemu výberu pozri register „regulátory“.
** potrebný snímač skutočnej hodnoty a vysielač požadovanej hodnoty na objednávku.



100%
REGULÁCIA



Tiché ako mačka

V diagrame je znázornený celkový rozdiel tlaku ako suma z **dynamického** a **statického tlaku** nad rámec objemového prietoku. Na dolnej strane ohraničujúcej krivky 1 je možné zistiť rozdiel v dynamickom a na hornej strane rozdiel v statickom tlaku.

Typ: DS obojstranný prívod vzduchu

Výkony/Rozmery

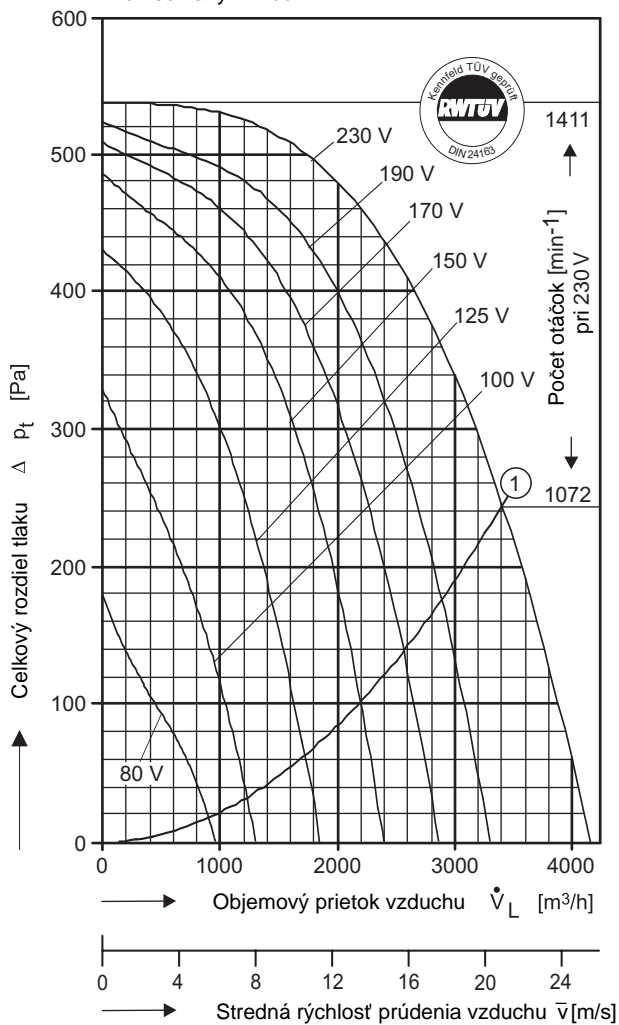


Typ: DS 6-740/E 35 [230V 1N~ 50 Hz]

Prevádzkový kondenzátor: 25 µF - 400 VDB

Druh ochrany: IP 65

Akustické údaje sú uvedené na nasledujúcich stranách.



$P_{max} = 1,173kW$ $I_A / I_N = 1,7$ $I_{max} = 5,28A$

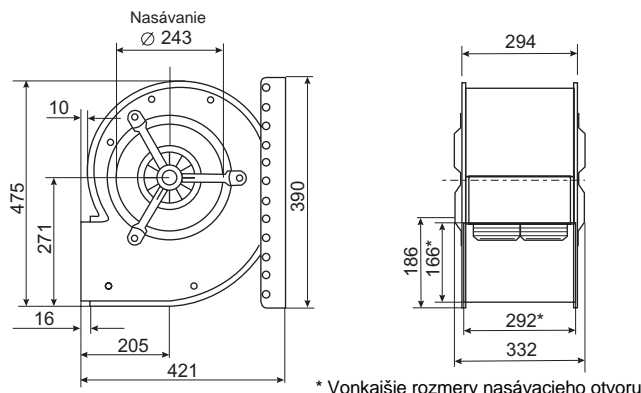
1 Charakteristika dynamickej zložky, vzťahujúca sa na výstupnú plochu ventilátora 0,0464 m². Hraničná krivka pre maximálnu možnú teplotu prostredia: 60°C.

Napätie [V]	Objemový prietok [m³/h] p $\rho = 1,2 \text{ kg/m}^3$ a odber prúdu [A](druhý riadok)							
	voľný prietok	Celkový rozdiel tlaku Δp_t [Pa]						
		200	250	300	350	400	450	500
80	878 2,48							
100	1215 3,05	666 2,60	435 2,49	151 2,28				
125	1714 3,71	1360 3,27	1193 3,09	991 2,91	781 2,68	353 2,32		
150	2164 4,23	1953 3,86	1831 3,71	1655 3,50	1388 3,20	981 2,82	573 2,46	
170	2558 4,54	2393 4,30	2242 4,11	2104 3,92	1837 3,62	1565 3,30	1135 2,88	
190	2878 4,83	2804 4,69	2664 4,48	2480 4,28	2300 4,06	2038 3,76	1588 3,27	908 2,67
230	3402 5,28		3402 5,28	3159 4,96	2916 4,69	2648 4,43	2328 4,12	1766 3,62

Úspora energie a ešte tichšia prevádzka pomocou regulátorov počtu otáčok a regulačnej automatiky od firmy FISCHBACH

Napätová regulácia	Typ*	Obj. č.*
Plynulá od 0 do 100 % a od 100 do 0 %	FDR 55	6163
Viacstupňovo, v 7 stupňoch	FDR 750	6202
Plne automatická prevádzka pomocou FISCHBACH regulačnej automatiky**	FRA 55	6252

* údaje sa vzťahujú na regulátory, ktoré je možné napojiť v kryte, k ďalšiemu výberu pozri register „regulátory“.
** potrebný snímač skutočnej hodnoty a vysielač požadovanej hodnoty na objednávku.



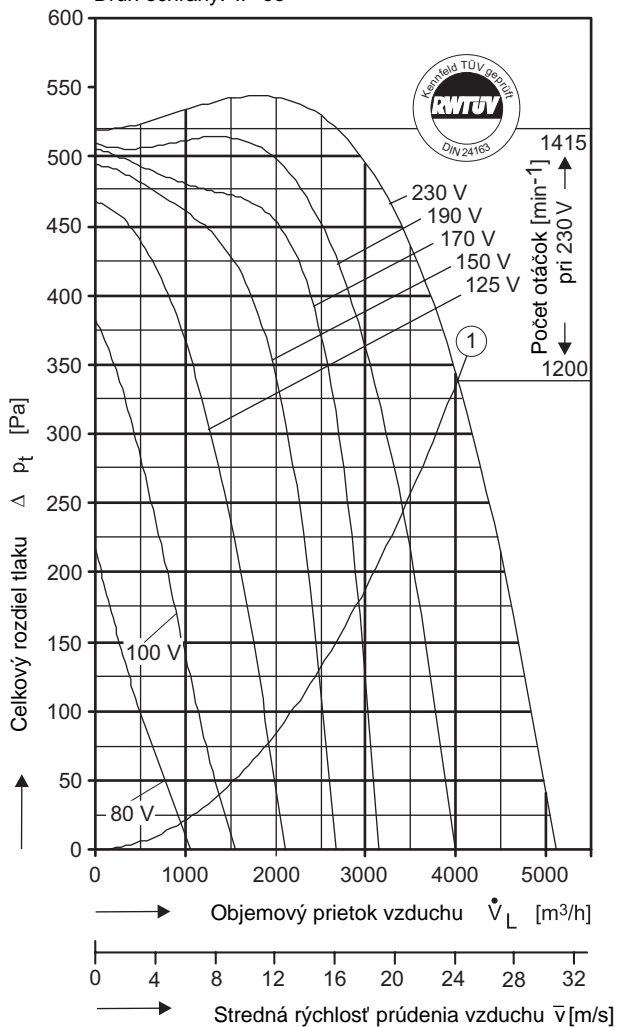
V diagrame je znázornený celkový rozdiel tlaku ako suma z dynamickeho a statickeho tlaku nad rámec objemového prietoku. Na dolnej strane ohraničujúcej krivky 1 je možné zistiť rozdiel v dynamickom a na hornej strane rozdiel v statickom tlaku.

Typ: DS 6-740/E 65 [230V 1N~ 50 Hz]

Prevádzkový kondenzátor: 37,5 µF - 400 VDB

Druh ochrany: IP 65

Akustické údaje sú uvedené na nasledujúcich stranách.



$P_{max} = 1,445kW$ $I_A / I_N = 1,7$ $I_{max} = 6,22A$

1

Charakteristika dynamickej zložky, vzťahujúca sa na výstupnú plochu ventilátora 0,0464 m². Hraničná krivka pre maximálnu možnú teplotu prostredia: 60°C.

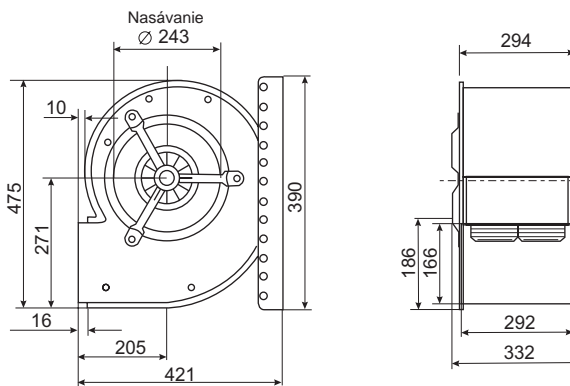
Napätie [V]	Objemový prietok [m³/h] p $\rho = 1,2 \text{ kg/m}^3$ a odber prúdu [A] (druhý riadok)							
	voľný prietok	Celkový rozdiel tlaku Δp_t [Pa]						
		200	300	350	400	450	500	550
80	950 2,40	50 2,32						
100	1309 3,07	849 2,98	359 2,78					
125	1934 3,90	1572 3,72	1332 3,61	1089 3,49	879 3,36			
150	2503 2,60	2323 4,52	2145 4,39	2037 4,30	1703 4,07	1105 3,81		
170	2910 5,12	2890 5,10	2688 4,95	2588 4,87	2372 4,72	2091 4,55		
190	3366 5,59		3184 5,43	2996 5,31	2840 5,20	2574 5,02	2030 4,75	
230	4028 6,22			4028 6,22	3673 5,99	3358 5,80	2993 5,58	2520 5,34

Úspora energie a ešte tichšia prevádzka pomocou regulátorov počtu otáčok a regulačnej automatiky od firmy FISCHBACH

Napätová regulácia	Typ*	Obj. č.*
Plynulá od 0 do 100 % a od 100 do 0 %	FDR 80	6164
Viacstupňovo, v 7 stupňoch	FDR750	6202
Plne automatická prevádzka pomocou FISCHBACH regulačnej automatiky**	FRA 80	6253

* údaje sa vzťahujú na regulátory, ktoré je možné napojiť v kryte, k ďalšiemu výberu pozri register „regulátory“.

** potrebný snímač skutočnej hodnoty a vysielač požadovanej hodnoty na objednávku.



* Vonkajšie rozmery nasávacieho otvoru

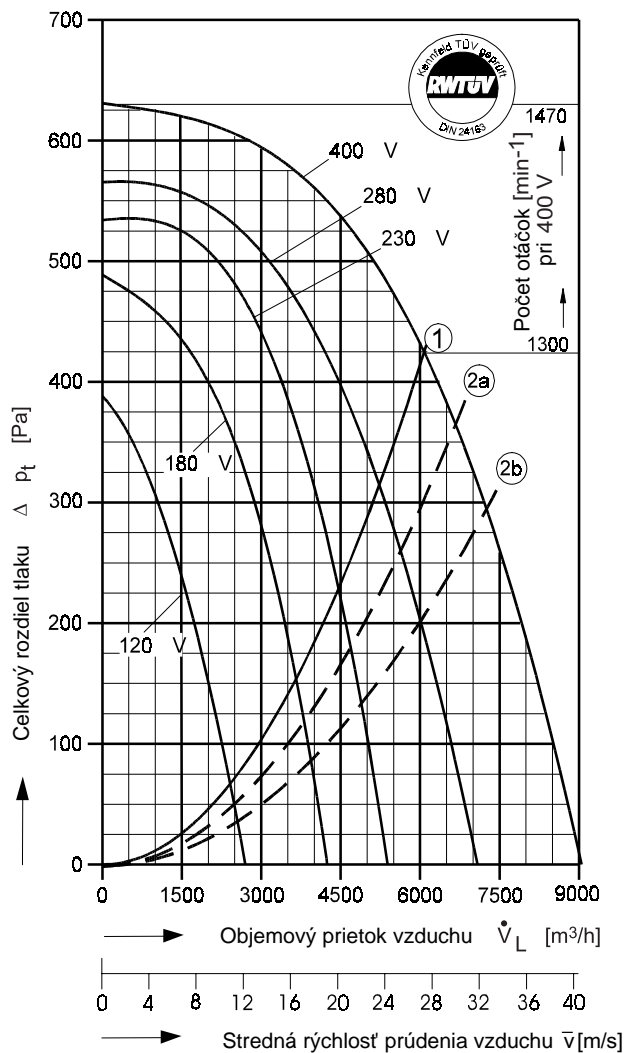


Tiché ako mačka

V diagrame je znázornený celkový rozdiel tlaku ako suma z **dynamickeho** a **statickeho** tlaku nad rámec objemového prietoku. Na dolnej strane ohraničujúcej krivky 1 je možné zistiť rozdiel v dynamickom a na hornej strane rozdiel v statickom tlaku.

Typ: DS 6-770/D 1 [400V 3N~ 50 Hz]
Druh ochrany: IP 65

Akustické údaje sú uvedené na nasledujúcich stranách.



$P_{max} = 2,14 \text{ kW}$ $I_A / I_N = 2,2$ $I_{max} = 4,80 \text{ A}$

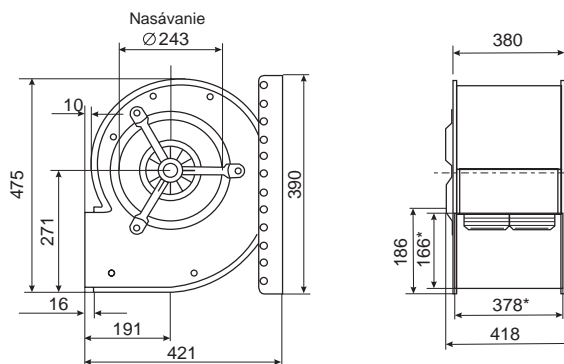
- ① Charakteristika dynamickej zložky, vzťahujúca sa na výstupnú plochu ventilátora 0,0619 m². Hraničná krivka pre maximálnu možnú teplotu prostredia: 60°C.
- ②a Charakteristika nárastu tlaku pri rúrkovom prepojení pomocou prechodového kusu, pravouhlého na kruhový. Dĺžka rúry: 0,8 m.
- ②b Charakteristika nárastu tlaku pri kanálovom prepojení pomocou difuzéra - uhlového rámu. Dĺžka kanála: 2,8 m.

Napätie [V]	Objemový prietok [m ³ /h] p ρ = 1,2 kg/m ³ a odber prúdu [A](druhý riadok)							
	voľný prietok	Celkový rozdiel tlaku Δ p _t [Pa]						
120	2410 3,18	2010 2,54	1420 1,94	1050 1,74				
180	3650 3,97		3180 3,40	2880 3,07	2000 2,21	1200 1,58		
230	4430 4,14		4350 4,07	4080 3,83	3390 3,27	2900 2,91	2180 2,46	
280	5235 4,40				4470 3,59	3900 3,12	3150 2,66	1850 2,19
400	5980 4,80					5790 4,72	5130 4,46	4240 4,16

Úspora energie a ešte tichšia prevádzka pomocou regulátorov počtu otáčok a regulačnej automatiky od firmy FISCHBACH

Napäťová regulácia	Typ*	Obj. č.*
Plynulá od 0 do 100 % a od 100 do 0 %	FDR 55/3	6231
Viacstupňovo, v 5 stupňoch	FDR 5.5/3	6182
Plne automatická prevádzka pomocou FISCHBACH regulačnej automatiky**	FRA 55/3	6281
Frekvenčný menič FFU	na objednávku	

* údaje sa vzťahujú na regulátory, ktoré je možné napojiť v kryte, k ďalšiemu výberu pozri register „regulátory“.
** potrebný snímač skutočnej hodnoty a vysieláč požadovanej hodnoty na objednávku.



V diagrame je znázornený celkový rozdiel tlaku ako suma z dynamickeho a statickeho tlaku nad rámec objemového prietoku. Na dolnej strane ohraničujúcej krivky 1 je možné zistiť rozdiel v dynamickom a na hornej strane rozdiel v statickom tlaku.

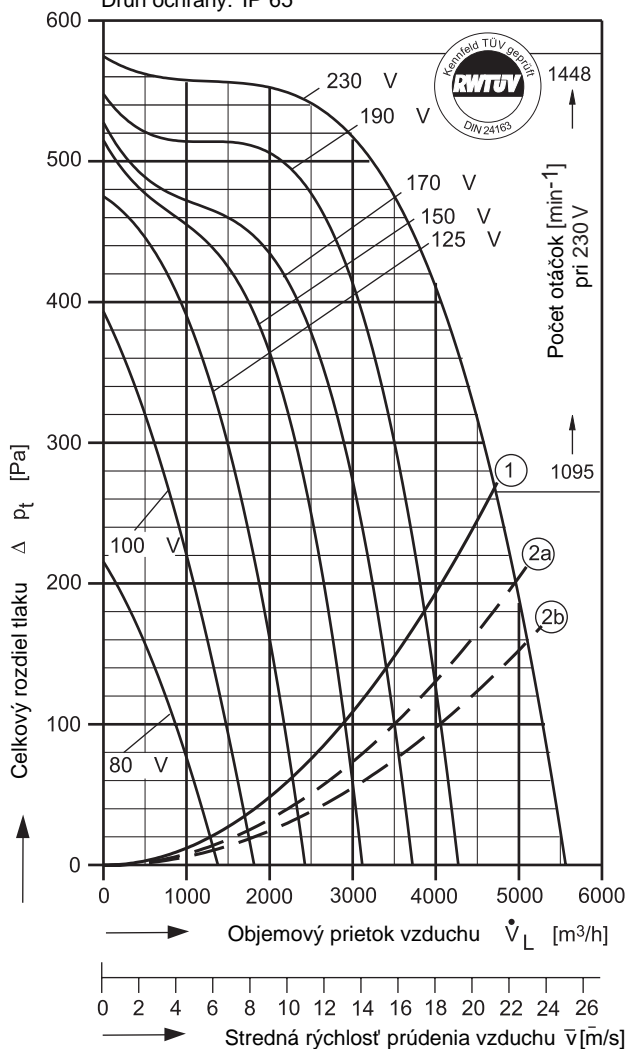
Aby sa docielil náporový účinok z dynamickej zložky tlaku prostredníctvom rúrkového prepojenia z tlakovej (výtláčnej) strany pomocou prechodového kusu, zodpovedajúceho prislúšenstvu od firmy FISCHBACH, platí krivka 2a, a ako kanálové prepojenie, zodpovedajúce difuzéru -uhlovému rámu od firmy FISCHBACH, platí krivka 2b ako ohraničujúca krivka dynamickej zložky tlaku.

Typ: DS 6-770/E 65 [230V 1N~ 50 Hz]

Prevádzkový kondenzátor: 37,5 µF - 400 VDB

Druh ochrany: IP 65

Akustické údaje sú uvedené na nasledujúcich stranách.



$P_{max} = 1,50 \text{ kW}$ $I_A / I_N = 1,7$ $I_{max} = 6,38A$

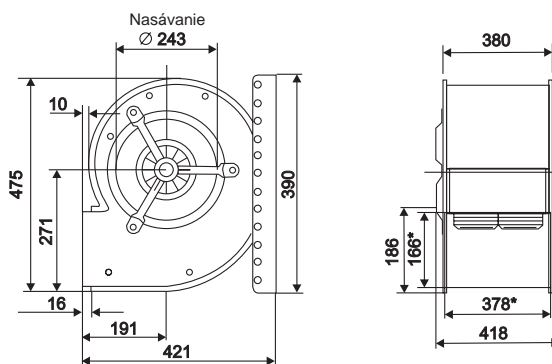
- 1 Charakteristika dynamickej zložky, vzťahujúca sa na výstupnú plochu ventilátora 0,0619 m². Hraničná krivka pre maximálnu možnú teplotu prostredia: 60°C.
- 2a Charakteristika nárastu tlaku pri rúrkovom prepojení pomocou prechodového kusu, pravouhlého na kruhový. Dĺžka rúry: 0,8 m.
- 2b Charakteristika nárastu tlaku pri kanálovom prepojení pomocou difuzéra - uhlového rámu. Dĺžka kanála: 2,8 m.

Napätie [V]	Objemový prietok [m³/h] p $\rho = 1,2 \text{ kg/m}^3$ a odber prúdu [A] (druhý riadok)							
	voľný prietok	Celkový rozdiel tlaku Δp_t [Pa]						
		100	200	250	300	350	400	500
80	1300 2,47	870 2,43	150 2,27					
100	1735 3,14	1480 3,11	1090 2,95	860 2,83	610 2,70	320 2,61		
125	2280 3,91	2180 3,87	1880 3,72	1700 3,62	1490 3,48	1250 3,33	930 3,14	
150	2895 4,67		2650 4,49	2500 4,38	2310 4,24	2080 4,07	1750 3,85	160 3,24
170	3375 5,19		3240 5,06	3080 4,91	2890 4,75	2660 4,57	2350 4,34	310 3,49
190	3845 5,67		3810 5,64	3670 5,50	3500 5,35	3310 5,19	3070 4,99	2150 4,38
230	4735 6,38				4580 6,26	4340 6,07	4060 5,85	3240 5,26

Úspora energie a ešte tichšia prevádzka pomocou regulátorov počtu otáčok a regulačnej automatiky od firmy FISCHBACH

Napätiová regulácia	Typ*	Obj. č.*
Plynulá od 0 do 100 % a od 100 do 0 %	FDR 80	6164
Viacstupňovo, v 7 stupňoch	FDR 750	6202
Plne automatická prevádzka pomocou FISCHBACH regulačnej automatiky**	FRA 80	6253

* údaje sa vzťahujú na regulátory, ktoré je možné napojiť v kryte, k ďalšiemu výberu pozri register „regulátory“.
** potrebný snímač skutočnej hodnoty a vysielateľ požadovanej hodnoty na objednávku.



* Vonkajšie rozmery nasávacieho otvoru



Tiché ako mačka

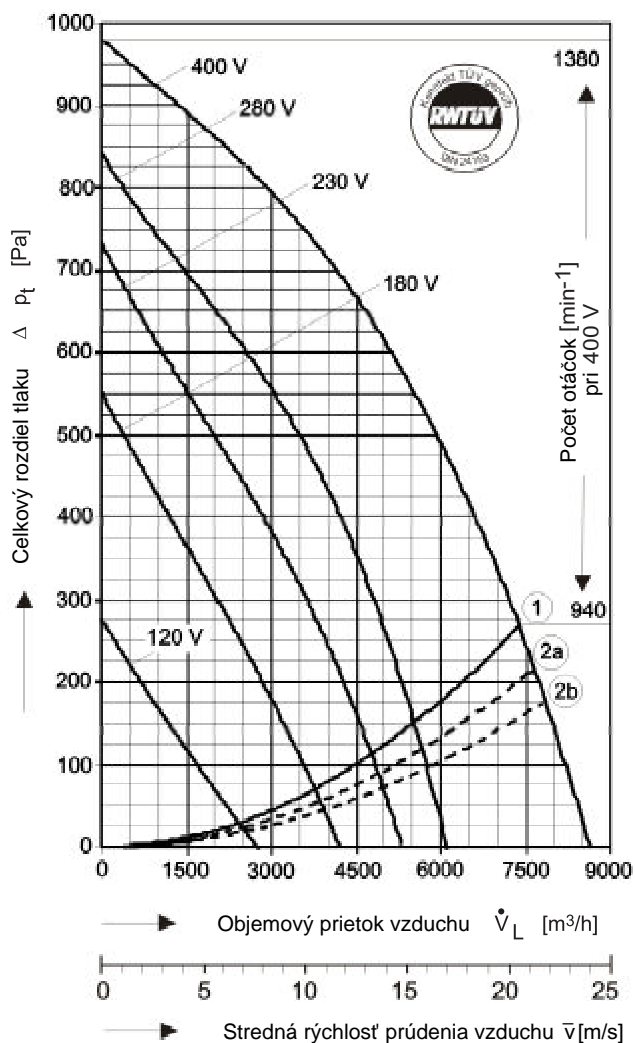
V diagrame je znázornený celkový rozdiel tlaku ako suma z dynamickeho a statickeho tlaku nad rámcem objemového prietoku. Na dolnej strane ohraničujúcej krivky 1 je možné zistiť rozdiel v dynamickom a na hornej strane rozdiel v statickom tlaku.

Aby sa docielil náporový účinok z dynamickej zložky tlaku prostredníctvom rúrkového prepojenia z tlakovej (výtlačnej) strany pomocou prechodového kusu, zodpovedajúceho príslušenstvu od firmy FISCHBACH, platí krivka 2a, a ako kanálové prepojenie, zodpovedajúce difuzéru -uhlovému rámu od firmy FISCHBACH, platí krivka 2b ako ohraničujúca krivka dynamickej zložky tlaku.

Typ: DS 8-970/D 2 [400V 3N~ 50Hz]

Druh ochrany: IP 65

Akustické údaje sú uvedené na nasledujúcich stranách.



Objemový prietok vzduchu \dot{V}_L [m³/h]
 0 5 10 15 20 25
 Stredná rýchlosť prúdenia vzduchu \bar{v} [m/s]

P max = 3,45 kW IA / IN = 1,7 I max = 6,75A

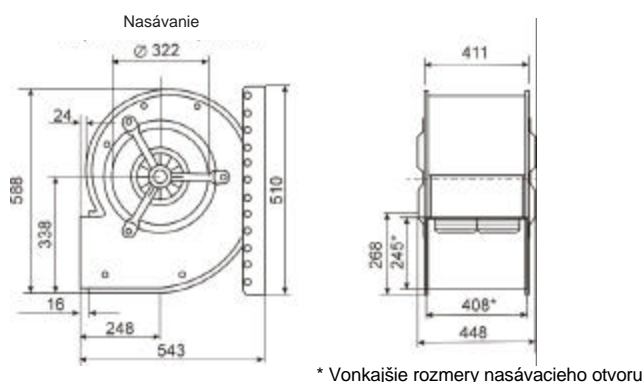
- ① Charakteristika dynamickej zložky, vzťahujúca sa na výstupnú plochu ventilátora 0,0970 m². Hraničná krivka pre maximálnu možnú teplotu prostredia: 60°C.
- ②a Charakteristika nárastu tlaku pri rúrkovom prepojení pomocou prechodového kusu, pravouhlého na kruhový.
- ②b Charakteristika nárastu tlaku pri kanálovom prepojení pomocou difuzéra - uhlového rámu.

Napätie [V]	Objemový prietok [m³/h] p $\rho = 1,2 \text{ kg/m}^3$ a odber prúdu [A](druhý riadok)							
	voľný prietok	Celkový rozdiel tlaku Δp_t [Pa]						
		200	300	400	500	600	700	750
120	2411 3,08	698 2,69						
180	3750 4,26	2841 3,92	2038 3,62	1201 3,30				
230	4750 5,06	4281 4,81	3629 4,47	2858 4,09	1980 3,68	1074 3,28		
280	5550 5,73	5315 5,56	4820 5,22	4228 4,84	3494 4,40	2562 3,91	1454 3,40	
400	7365 6,75		7201 6,64	6611 6,25	5933 5,82	5133 5,36	4157 4,84	3577 4,55

Úspora energie a ešte tichšia prevádzka pomocou regulátorov počtu otáčok a regulačnej automatiky od firmy FISCHBACH

Napätová regulácia	Typ*	Obj. č.*
Plynulá od 0 do 100 % a od 100 do 0 %	FDR 80/3	6232
Viacstupňovo, v 5 stupňoch	FDR 8.0/3	6173
Plne automatická prevádzka pomocou FISCHBACH regulačnej automatiky**	FRA 80/3	6282

* údaje sa vzťahujú na regulátory, ktoré je možné napojiť v kryte, k ďalšiemu výberu pozri register „regulátory“.
 ** potrebný snímač skutočnej hodnoty a vysieláč požadovanej hodnoty na objednávku.

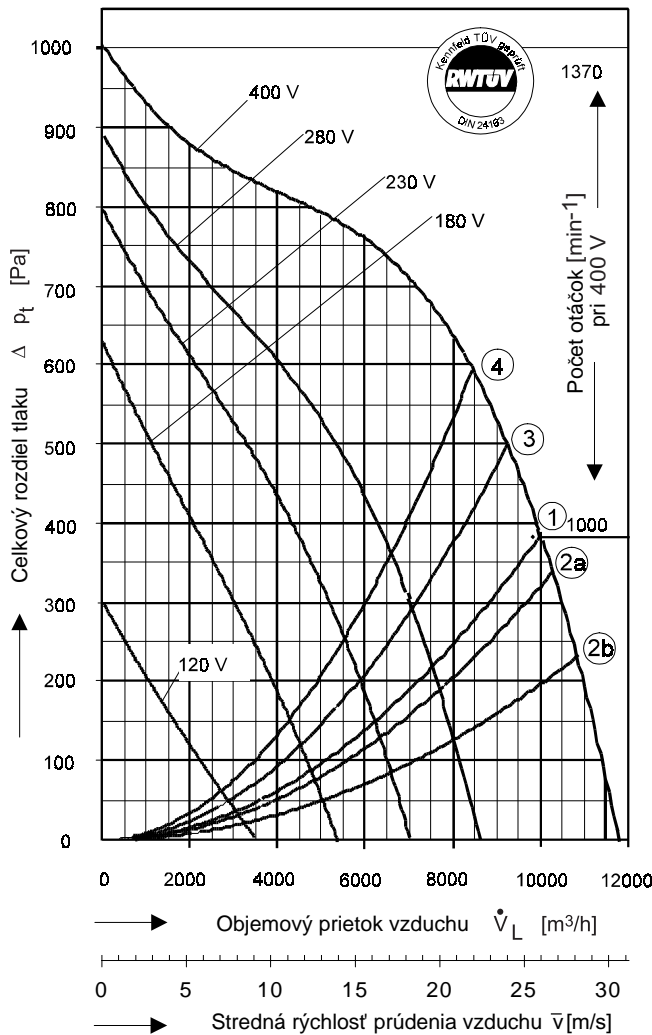


V diagrame je znázornený celkový rozdiel tlaku ako suma z dynamickeho a statickeho tlaku nad rámeč objemového prietoku. Na dolnej strane ohraničujúcej krivky 1 je možné zistiť rozdiel v dynamickom a na hornej strane rozdiel v statickom tlaku.

Aby sa docielil náporový účinok z dynamickej zložky tlaku prostredníctvom rúrkového prepojenia z tlakovej (vytláčnej) strany pomocou prechodového kusu, zodpovedajúceho príslušenstvu od firmy FISCHBACH, platí krivka 2a, a ako kanálové prepojenie, zodpovedajúce difuzéru -uhlovému rámu od firmy FISCHBACH, platí krivka 2b ako ohraničujúca krivka dynamickej zložky tlaku.

Typ: DS 8-980/D 2.5 [400V 3N~ 50 Hz]
Druh ochrany: IP 65

Akustické údaje sú uvedené na nasledujúcich stranách.



$P_{max} = 5,11 \text{ kW}$ $I_A / I_N = 2,2$ $I_{max} = 10,95 \text{ A}$

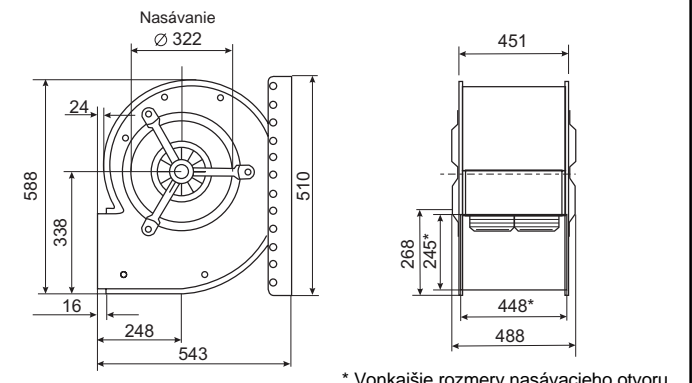
- 1 Charakteristika dynamickej zložky, vzťahujúca sa na výstupnú plochu ventilátora 0,1069 m². Hraničná krivka pre maximálnu možnú teplotu prostredia: 30°C.
- 2a Charakteristika nárastu tlaku pri rúrkovom prepojení pomocou prechodového kusu, pravouhlého na kruhový. Dĺžka rúry: 1,0 m.
- 2b Charakteristika nárastu tlaku pri kanálovom prepojení pomocou difuzéra - uhlového rámu. Dĺžka kanála: 2,0 m.
- 3 Hraničná krivka pre maximálnu možnú teplotu prostredia: 45 °C.
- 4 Hraničná krivka pre maximálnu možnú teplotu prostredia: 60 °C.

Napätie [V]	Objemový prietok [m³/h] p $\rho = 1,2 \text{ kg/m}^3$ a odber prúdu [A](druhý riadok)							
	voľný prietok	Celkový rozdiel tlaku Δp_t [Pa]						
		200	300	400	500	600	700	800
120	3040 4,70	1075 4,07						
180	4765 6,67	3890 6,10	3020 5,58	2080 5,07	1140 4,62			
230	6220 7,99	5900 7,73	5185 7,16	4335 6,53	3305 5,84	2140 5,15		
280	7530 8,99		7025 8,54	6290 7,91	5345 7,16	4081 6,27	2485 5,34	
400	10010 10,95			9925 10,88	9250 10,38	8395 9,77	7165 8,98	4740 7,69

Úspora energie a ešte tichšia prevádzka pomocou regulátorov počtu otáčok a regulačnej automatiky od firmy FISCHBACH

Napätová regulácia	Typ*	Obj. č.*
Plynulá od 0 do 100 % a od 100 do 0 %	FDR 120/3	6233
Viacstupňovo, v 5 stupňoch	FDR 11.3/3	6175
Plne automatická prevádzka pomocou FISCHBACH regulačnej automatiky**	FRA 120/3	6283
Frekvenčný menič FFU	na objednávku	

* údaje sa vzťahujú na regulátory, ktoré je možné napojiť v kryte, k ďalšiemu výberu pozri register „regulátory“.
** potrebné snímač skutočnej hodnoty a vysieláč požadovanej hodnoty na objednávku.



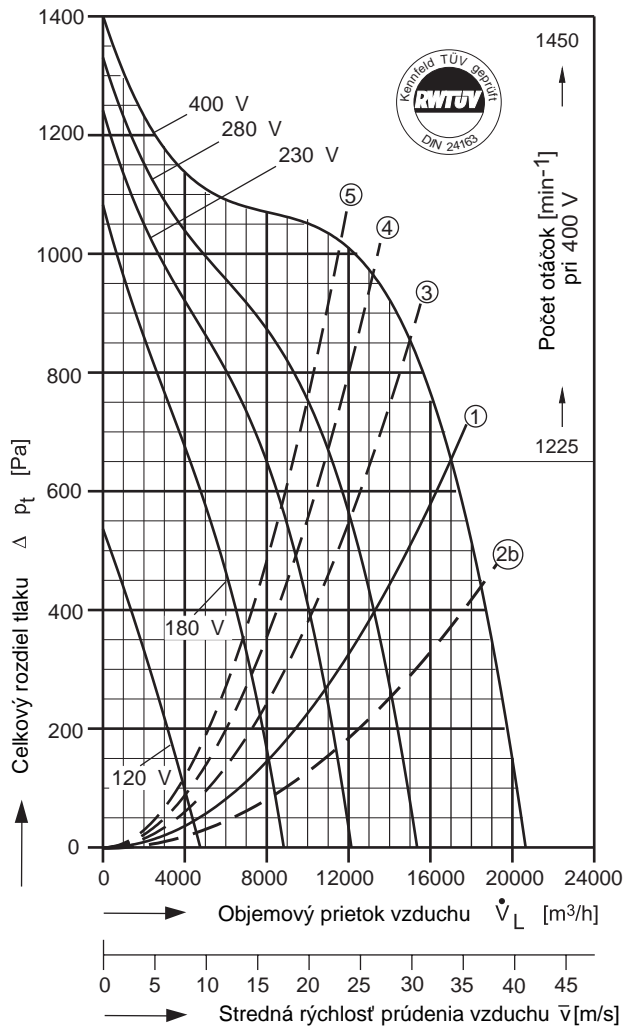
V diagrame je znázornený celkový rozdiel tlaku ako suma z dynamickeho a statickeho tlaku nad rámec objemového prietoku. Na dolnej strane ohraničujúcej krivky 1 je možné zistiť rozdiel v dynamickom a na hornej strane rozdiel v statickom tlaku.

Aby sa docielil náporový účinok z dynamickej zložky tlaku prostredníctvom rúrkového prepojenia z tlakovej (výtláčnej) strany pomocou prechodového kusu, zodpovedajúceho príslušenstvu od firmy FISCHBACH, platí krivka 2a, a ako kanálové prepojenie, zodpovedajúce difuzéru - uhlovému rámu od firmy FISCHBACH, platí krivka 2b ako ohraničujúca krivka dynamickej zložky tlaku.

Typ: DS 9-001/D 5 [400V 3N~ 50 Hz]

Druh ochrany: IP 65

Akustické údaje sú uvedené na nasledujúcich stranách.



$P_{max} = 9,92 \text{ kW}$ $I_A / I_N = 2,8$ $I_{max} = 18,49 \text{ A}$

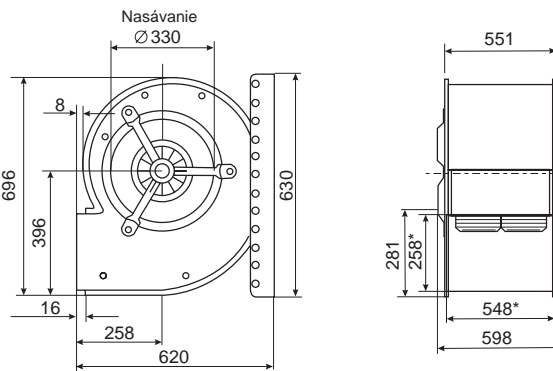
- 1 Charakteristika dynamickej zložky, vzťahujúca sa na výstupnú plochu ventilátora 0,1395 m².
- 2b Charakteristika nárastu tlaku pri kanálovom prepojení pomocou difuzéra - uhlového rámu. Dĺžka kanála: 3,4 m.
- 3 Hranická krivka pre maximálnu možnú teplotu prostredia: 40 °C. Pod touto hranicou sa nedá použiť.
- 4 Hranická krivka pre maximálnu možnú teplotu prostredia: 50 °C.
- 5 Hranická krivka pre maximálnu možnú teplotu prostredia: 60 °C.

Napätie [V]	Objemový prietok [m³/h] p $\rho = 1,2 \text{ kg/m}^3$ a odber prúdu [A](druhý riadok)							
	voľný prietok	Celkový rozdiel tlaku Δp_t [Pa]						
		200	400	600	800	900	1000	1200
120	4435 10,99	3160 10,36	1370 9,27					
180	8040 15,79	7810 15,42	6510 13,50	4780 11,39	2640 9,47	1600 8,80		
230			10070 17,09	8500 14,38	6070 11,09	4370 9,40	2700 8,21	
280				11690 17,24	9330 13,64	7420 11,31	4910 9,01	1370 7,13
400						14360 18,49	12310 14,85	2560 8,68

Úspora energie a ešte tichšia prevádzka pomocou regulátorov počtu otáčok a regulačnej automatiky od firmy FISCHBACH

Napätová regulácia	Typ*	Obj. č.*
Plynulá od 0 do 100 % a od 100 do 0 %	FDR 200/3	6235
Viacstupňovo, v 5 stupňoch	FDR 20/3	6177
Plne automatická prevádzka pomocou FISCHBACH regulačnej automatiky**	FRA 200/3	6285
Frekvenčný menič FFU	na objednávku	

* údaje sa vzťahujú na regulátory, ktoré je možné napojiť v kryte, k ďalšiemu výberu pozri register „regulátory“.
** potrebné snímač skutočnej hodnoty a vysieláč požadovanej hodnoty na objednávku.



* Vonkajšie rozmery nasávacieho otvoru



Tiché ako mačka

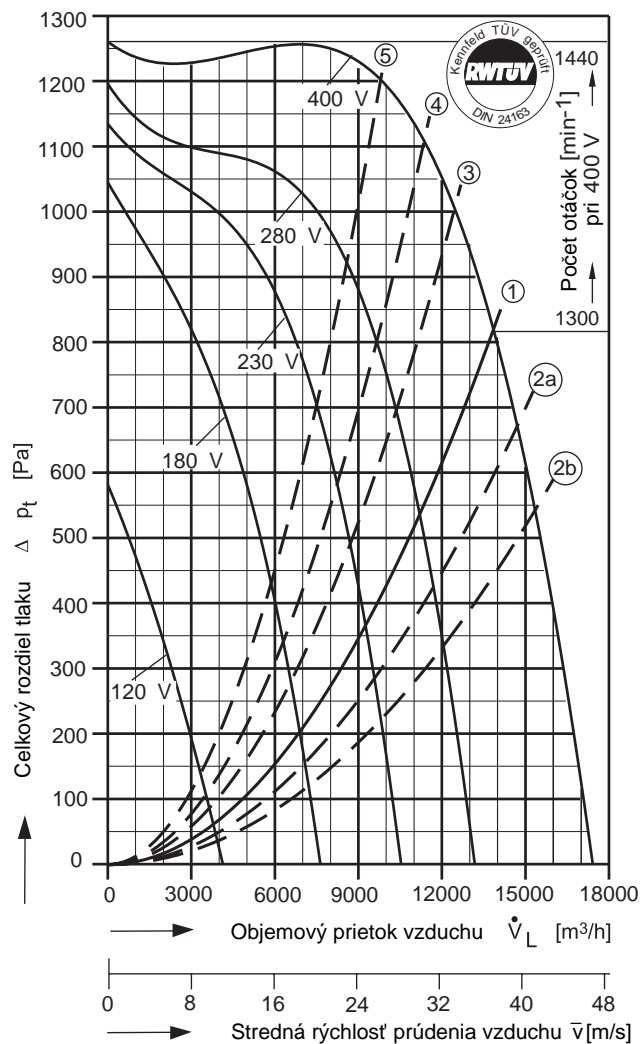
V diagrame je znázornený celkový rozdiel tlaku ako suma z dynamickeho a statickeho tlaku nad rámcem objemového prietoku. Na dolnej strane ohraničujúcej krivky 1 je možné zistiť rozdiel v dynamickom a na hornej strane rozdiel v statickom tlaku.

Aby sa docielil náporový účinok z dynamickej zložky tlaku prostredníctvom rúrkového prepojenia z tlakovej (výtlačnej) strany pomocou prechodového kusu, zodpovedajúceho príslušenstvu od firmy FISCHBACH, platí krivka 2a, a ako kanálové prepojenie, zodpovedajúce difuzéru -uhlovému rámu od firmy FISCHBACH, platí krivka 2b ako ohraničujúca krivka dynamickej zložky tlaku.

Typ: DS 9-070/D 5 [400V 3N~ 50 Hz]

Druh ochrany: IP 65

Akustické údaje sú uvedené na nasledujúcich stranách.



$P_{max} = 9,14 \text{ kW}$ $I_A / I_N = 2,8$ $I_{max} = 17,81 \text{ A}$

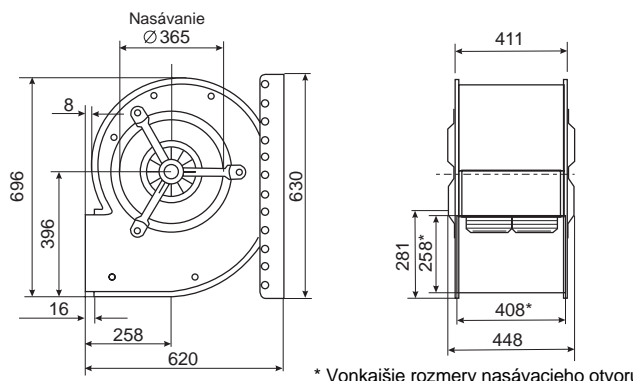
- ① Charakteristika dynamickej zložky, vzťahujúca sa na výstupnú plochu ventilátora 0,1032 m².
- ②a Charakteristika nárastu tlaku pri rúrkovom prepojení pomocou prechodového kusu, pravouhlého na kruhový. Dĺžka rúry: 1,0 m.
- ②b Charakteristika nárastu tlaku pri kanálovom prepojení pomocou difuzéra - uhlového rámu. Dĺžka kanála: 3,0 m.
- ③ Hranicná krivka pre maximálnu možnú teplotu prostredia: 30 °C. Pod touto hranicou sa nedá použiť.
- ④ Hranicná krivka pre maximálnu možnú teplotu prostredia: 40 °C.
- ⑤ Hranicná krivka pre maximálnu možnú teplotu prostredia: 60 °C.

Napätie [V]	Objemový prietok [m³/h] p $\rho = 1,2 \text{ kg/m}^3$ a odber prúdu [A] (druhý riadok)							
	voľný prietok	Celkový rozdiel tlaku Δp_t [Pa]						
		300	500	700	900	1000	1100	1200
120	3855 11,74	2290 10,59	760 9,48					
180	6830 16,69	6490 16,00	5490 14,10	4130 11,85	2030 9,13			
230			8660 17,54	7530 15,36	5730 12,23	3930 9,64		
280				10330 17,83	8810 15,05	7540 13,18	2870 7,78	
400						12510 17,81	11470 16,58	9850 14,73

Úspora energie a ešte tichšia prevádzka pomocou regulátorov počtu otáčok a regulačnej automatiky od firmy FISCHBACH

Napätová regulácia	Typ*	Obj. č.*
Plynulá od 0 do 100 % a od 100 do 0 %	FDR 200/3	6235
Viacstupňovo, v 5 stupňoch	FDR 20/3	6177
Plne automatická prevádzka pomocou FISCHBACH regulačnej automatiky**	FRA 200/3	6285
Frekvenčný menič FFU	na objednávku	

* údaje sa vzťahujú na regulátory, ktoré je možné napojiť v kryte, k ďalšiemu výberu pozri register „regulátory“.
** potrebný snímač skutočnej hodnoty a vysieláč požadovanej hodnoty na objednávku.



* Vonkajšie rozmery nasávacieho otvoru



Tiché ako mačka

V diagrame je znázornený celkový rozdiel tlaku ako suma z dynamickeho a statickeho tlaku nad rámec objemového prietoku. Na dolnej strane ohraničujúcej krivky 1 je možné zistiť rozdiel v dynamickej a na hornej strane rozdiel v statickej tlaku.

Aby sa docielil náporový účinok z dynamickej zložky tlaku prostredníctvom rúrkového prepojenia z tlakovej (výtláčnej) strany pomocou prechodového kusu, zodpovedajúceho príslušenstvu od firmy FISCHBACH, platí krivka 2a, a ako kanálové prepojenie, zodpovedajúce difuzéru -uhlovému rámu od firmy FISCHBACH, platí krivka 2b ako ohraničujúca krivka dynamickej zložky tlaku.