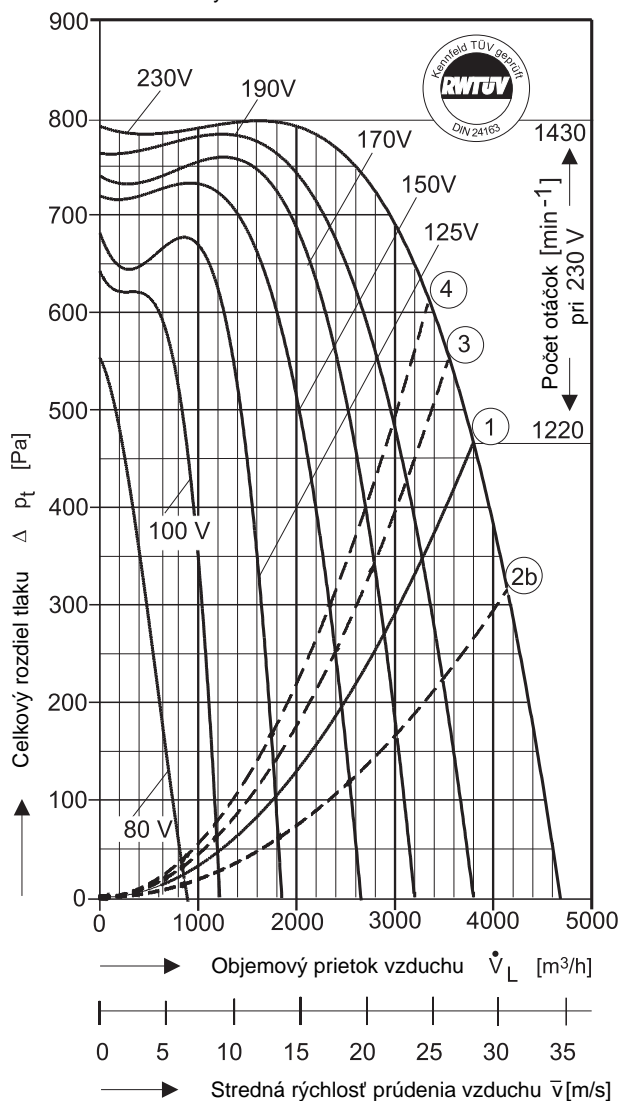


Typ: CE = prívod vzduchu z jednej strany "superplochý" Výkony/Rozmery

**FISCHBACH
COMPACT
GEBLÄSE**

Typ: CFE 930/E 80 [230V 1N~ 50 Hz]
 Prevádzkový kondenzátor 50 µF - 400 VDB
 Druh ochrany: IP 65

Prosím udajte nasávaciu stranu !
 Akustické údaje sú uvedené na nasledujúcich stranách.



$P_{max} = 2,3 \text{ kW}$ $I_A / I_N = 1,9$ $I_{max} = 10,40 \text{ A}$

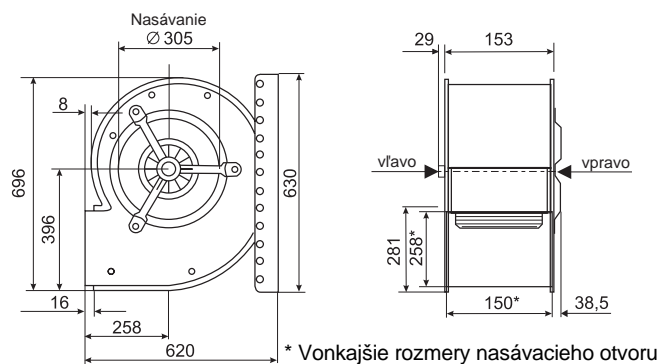
- ① Charakteristika dynamickej zložky, vzťahujúca sa na výstupnú plochu ventilátora 0,0376 m². Hraničná krivka pre maximálnu možnú teplotu prostredia: 40°C.
- ②b Charakteristika nárastu tlaku pri kanálovom prepojení pomocou difuzéra - uhlového rámu. Dĺžka kanála: 1,6 m.
- ③ Hraničná krivka pre maximálnu možnú teplotu prostredia: 50 °C.
- ④ Hraničná krivka pre maximálnu možnú teplotu prostredia: 60 °C.

Napätie [V]	Objemový prietok [m³/h] p $\rho = 1,2 \text{ kg/m}^3$ a odber prúdu [A](druhý riadok)							
	voľný prietok	Celkový rozdiel tlaku Δp_t [Pa]						
		200	300	400	500	600	700	800
80	850 5,17	610 4,82	475 4,59					
100	1195 6,40	1110 6,03	1040 5,74	955 5,42	840 5,02			
125	1795 8,07	1715 7,64	1640 7,26	1550 6,83	1440 6,33	1280 5,69		
150	2410 9,23	2400 9,18	2300 8,69	2185 8,15	2040 7,52	1855 6,79		
170	2875 9,90		2835 9,72	2695 9,10	2525 8,40	2310 7,60	1970 6,48	
190	3265 10,10			3165 9,85	2955 9,17	2685 8,14	2290 6,95	
230	3795 10,40				3705 9,93	3395 9,09	3015 8,13	2600 7,20

Úspora energie a ešte tichšia prevádzka pomocou regulátorov počtu otáčok a regulačnej automatiky od firmy FISCHBACH

Napätová regulácia	Typ*	Obj. č.*
Plynulá od 0 do 100 % a od 100 do 0 %	FDR 120	6165
Viacstupňovo, v 7 stupňoch	FDR 1300	6204
Plne automatická prevádzka pomocou FISCHBACH regulačnej automatiky**	FRA 120	6255

* údaje sa vzťahujú na regulátory, ktoré je možné napojiť v kryte, k ďalšiemu výberu pozri register „regulátory“.
 ** potrebný snímač skutočnej hodnoty a vysieláč požadovanej hodnoty na objednávku.



V diagrame je znázornený celkový rozdiel tlaku ako suma z **dynamickeho** a **statickeho tlaku** nad rámcem objemového prietoku. Na dolnej strane ohraničujúcej krivky 1 je možné zistiť rozdiel v dynamickom a na hornej strane rozdiel v statickom tlaku.

Aby sa docielil náporový účinok z dynamickej zložky tlaku prostredníctvom **rúrkového prepojenia** z tlakovej (výtláčnej) strany pomocou prechodového kusu, zodpovedajúceho príslušenstvu od firmy FISCHBACH, platí **krivka 2a**, a ako **kanálové prepojenie**, zodpovedajúce difuzéru - uhlovému rámu od firmy FISCHBACH, platí **krivka 2b** ako ohraničujúca krivka dynamickej zložky tlaku.

Za ventilátory, ktoré sa budú používať bez ohľadu na tieto prevádzkové podmienky, nepreberáme záruku.