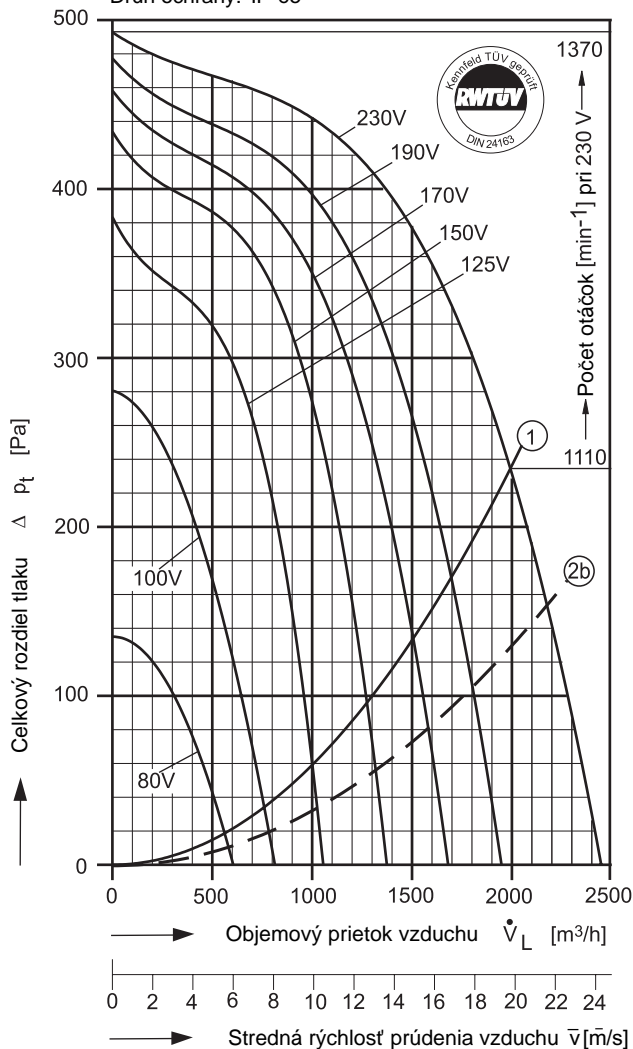


Typ: CE = prívod vzduchu z jednej strany "superplochý" Výkony/Rozmery

FISCHBACH
COMPACT
GEBLÄSE®

Typ: CFE 740/E 25 [230V 1N~ 50Hz]

Prevádzkový kondenzátor 20 µF - 400 VDB
Druh ochrany: IP 65



$P_{max} = 0,73 \text{ kW}$ $I_A / I_N = 1,9$ $I_{max} = 3,42 \text{ A}$

Prosím udajte nasávaciu stranu !

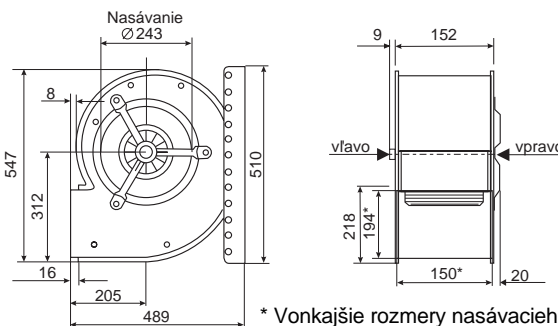
Akustické údaje sú uvedené na nasledujúcich stranách.

Napätie [V]	Objemový prietok [m ³ /h] p $\rho = 1,2 \text{ kg/m}^3$ a odber prúdu [A](druhý riadok)							
	voľný prietok	Celkový rozdiel tlaku Δp_t [Pa]						
		40	80	120	160	250	300	400
80	565 1,66	510 1,63	390 1,57					
100	760 2,06	750 2,05	680 1,97	605 1,89	520 1,80	245 1,61		
125	985 2,48		980 2,47	940 2,37	890 2,26	740 1,99	570 1,80	
150	1280 2,88			1250 2,81	1190 2,68	1050 2,39	940 2,19	290 1,50
170	1500 3,08				1470 3,02	1300 2,69	1170 2,46	680 1,79
190	1700 3,22					1540 2,94	1410 2,72	980 2,11
230	2005 3,42					1950 3,34	1810 3,14	1370 2,59

Úspora energie a ešte tichšia prevádzka pomocou regulátorov počtu otáčok a regulačnej automatiky od firmy FISCHBACH

Napätová regulácia	Typ*	Obj. č.*
Plynulá od 0 do 100 % a od 100 do 0 %	FDR 55	6163
Viacstupňovo, v 7 stupňoch	FDR 420	6201
Plne automatická prevádzka pomocou FISCHBACH regulačnej automatiky**	FRA 55	6252

* údaje sa vzťahujú na regulátory, ktoré je možné napojiť v kryte, k ďalšiemu výberu pozri register „regulátory“.
** potrebný snímač skutočnej hodnoty a vysielač požadovanej hodnoty na objednávku.



1 Charakteristika dynamickej zložky, vzťahujúca sa na výstupnú plochu ventilátora 0,0280 m². Hraničná krivka pre maximálnu možnú teplotu prostredia: 70°C.

2b Charakteristika nárastu tlaku pri kanálovom prepojení pomocou difúzera - uhlového rámu. Dĺžka kanála: 2,1 m.

Tiché ako mačka



V diagrame je znázornený celkový rozdiel tlaku ako suma z dynamickeho a statickeho tlaku nad rámec objemového prietoku. Na dolnej strane ohraničujúcej krivky 1 je možné zistiť rozdiel v dynamickom a na hornej strane rozdiel v statickom tlaku.

Aby sa docielil náporový účinok z dynamickej zložky tlaku prostredníctvom kanálového prepojenia z tlakovej (výtláčnej) strany podľa difúzera-uhlového rámu od firmy FISCHBACH, platí krivka 2b ako ohraničujúca krivka dynamickej zložky tlaku.