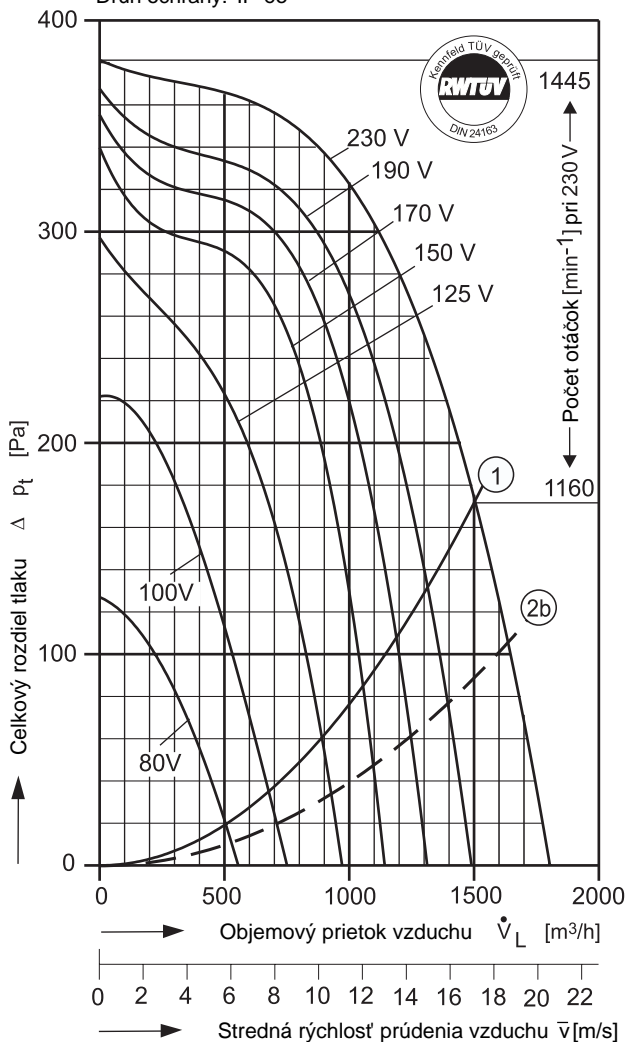


Typ: CE = privod vzduchu z jednej strany "superplochy" Výkony/Rozmery



Typ: CFE 640/E 15 [230V 1N~ 50 Hz]

Prevádzkový kondenzátor 12 µF - 400 VDB
Druh ochrany: IP 65



$P_{max} = 0,45 \text{ kW}$ $I_A / I_N = 1,5$ $I_{max} = 2,05 \text{ A}$

1 Charakteristika dynamickej zložky, vzťahujúca sa na výstupnú plochu ventilátora 0,0244 m². Hraničná krivka pre maximálnu možnú teplotu prostredia: 60°C.

2b Charakteristika nárastu tlaku pri kanálovom prepojení pomocou difúzera - uhlového rámu. Dĺžka kanála: 1,7 m.

Prosím uďte nasávaciu stranu !

Akustické údaje sú uvedené na nasledujúcich stranách.

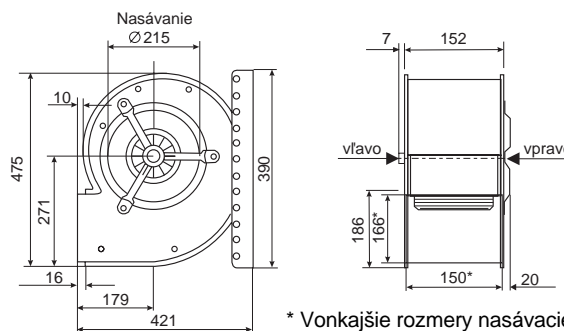
Napätie [V]	Objemový prietok [m ³ /h] p $\rho = 1,2 \text{ kg/m}^3$ a odber prúdu [A] (druhý riadok)							
	voľný prietok	Celkový rozdiel tlaku Δp_t [Pa]						
		40	80	120	160	200	300	350
80	505 0,92	450 0,91	310 0,87					
100	675 1,16	665 1,15	580 1,11	485 1,06	375 1,00			
125	890 1,42		860 1,40	790 1,34	710 1,28	590 1,18		
150	1050 1,64			1010 1,59	960 1,53	890 1,44		
170	1195 1,78			1170 1,75	1110 1,68	1040 1,60	700 1,27	
190	1315 1,87				1270 1,82	1190 1,74	870 1,44	
230	1510 2,05					1440 1,99	1120 1,73	780 1,47

Úspora energie a ešte tichšia prevádzka pomocou regulátorov počtu otáčok a regulačnej automatiky od firmy FISCHBACH

Napáťová regulácia	Typ*	Obj. č.*
Plynulá od 0 do 100 % a od 100 do 0 %	FDR 32	6162
Viacstupňovo, v 7 stupňoch	FDR 420	6201
Plne automatická prevádzka pomocou FISCHBACH regulačnej automatiky**	FRA 32	6251

* údaje sa vzťahujú na regulátory, ktoré je možné napojiť v kryte, k ďalšiemu výberu pozri register „regulátory“.

** potrebný snímač skutočnej hodnoty a vysieláč požadovanej hodnoty na objednávku.



* Vonkajšie rozmery nasávacieho otvoru



Tiché ako mačka

V diagrame je znázornený celkový rozdiel tlaku ako suma z dynamickeho a statickeho tlaku nad rámec objemového prietoku. Na dolnej strane ohraničujúcej krivky 1 je možné zistiť rozdiel v dynamickom a na hornej strane rozdiel v statickom tlaku.

Aby sa docielil náporový účinok z dynamickej zložky tlaku prostredníctvom kanálového prepojenia z tlakovej (výtláčnej) strany podľa difúzera-uhlového rámu od firmy FISCHBACH, platí krivka 2b ako ohraničujúca krivka dynamickej zložky tlaku.