

Typ: CE = prívod vzduchu z jednej strany "superplochý" Výkony/Rozmery

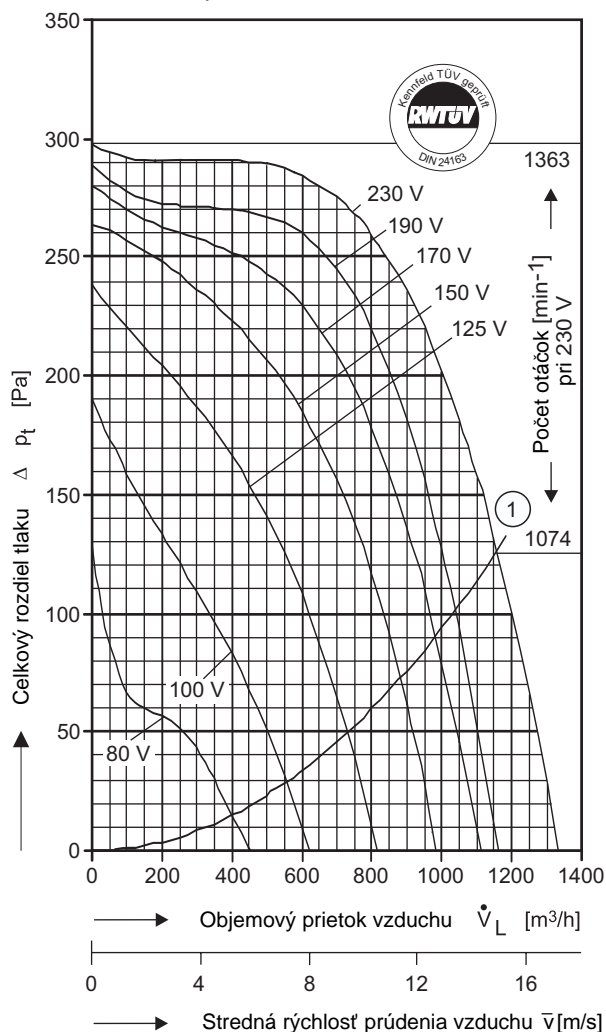
FISCHBACH
COMPACT
GEBLÄSE®

Typ: CFE 540/E 1 [230V 1N~ 50 Hz]

Prevádzkový kondenzátor 10 µF - 400 VDB
Druh ochrany: IP 65

Prosím uďte nasávaciu stranu !

Akustické údaje sú uvedené na nasledujúcich stranách.



$P_{max} = 0,379 \text{ kW}$ $I_A / I_N = 1,6$ $I_{max} = 1,65 \text{ A}$

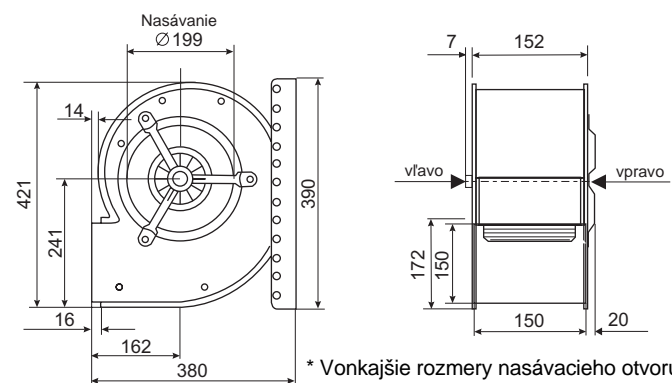
1 Charakteristika dynamickej zložky, vzťahujúca sa na výstupnú plochu ventilátora 0,0220 m². Hraníčná krivka pre maximálnu možnú teplotu prostredia: 60°C.

Napätie [V]	Objemový prietok [m ³ /h] p $\rho = 1,2 \text{ kg/m}^3$ a odber prúdu [A](druhý riadok)						
	voľný prietok	Celkový rozdiel tlaku Δp_t [Pa]					
		50	100	150	175	200	250
80	396 0,66	264 0,65	30 0,62				
100	557 0,82	500 0,81	362 0,78	125			
125	730 1,01	730 1,01	625 0,98	475 0,92	363 0,89	225	
150	884 1,17		825 1,15	725 1,11	637 1,08	525 1,03	
170	955 1,30		983 1,29	875 1,25	800 1,21	725 1,17	425
190	1034 1,41		1034 1,41	962 1,38	912 1,35	850 1,31	675 1,23
230	1169 1,65			1125 1,64	1063 1,60	1000 1,58	850 1,53
							700 1,50

Úspora energie a ešte tichšia prevádzka pomocou regulátorov počtu otáčok a regulačnej automatiky od firmy FISCHBACH

Napáťová regulácia	Typ*	Obj. č.*
Plynulá od 0 do 100 % a od 100 do 0 %	FDR32	6162
Viacstupňovo, v 7 stupňoch	FDR420	6201
Plne automatická prevádzka pomocou FISCHBACH regulačnej automatiky**	FRA 32	6251

* údaje sa vzťahujú na regulátory, ktoré je možné napojiť v kryte, k ďalšiemu výberu pozri register „regulátory“.
** potrebný snímač skutočnej hodnoty a vysieláč požadovanej hodnoty na objednávku.



V diagrame je znázornený celkový rozdiel tlaku ako suma z dynamickeho a statickeho tlaku nad rámec objemového prietoku. Na dolnej strane ohraničujúcej krivky 1 je možné zistiť rozdiel v dynamickom a na hornej strane rozdiel v statickom tlaku.