

Typ: CE = prívod vzduchu z jednej strany "superplochý" Výkony/Rozmery

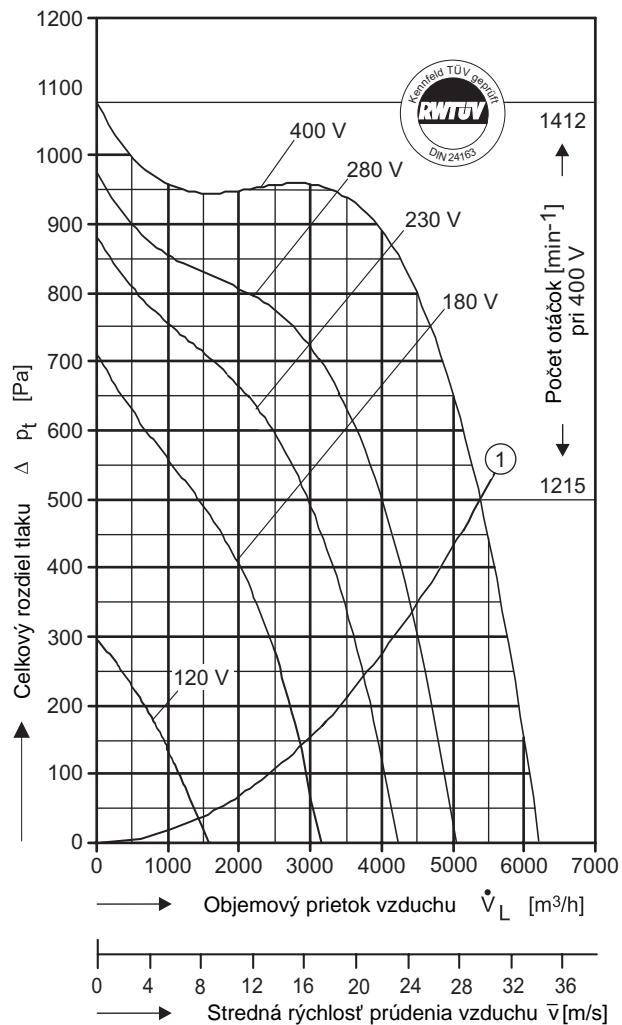
**FISCHBACH
COMPACT
GEBLÄSE**

Typ: CFE 9-070/D 2.5 [400V 3N~ 50 Hz]

Druh ochrany: IP 65

Prosím udajte nasávaciu stranu !

Akustické údaje sú uvedené na nasledujúcich stranách.



$P_{max} = 3,840 \text{ kW}$ $I_A / I_N = 2,2$ $I_{max} = 8,31A$

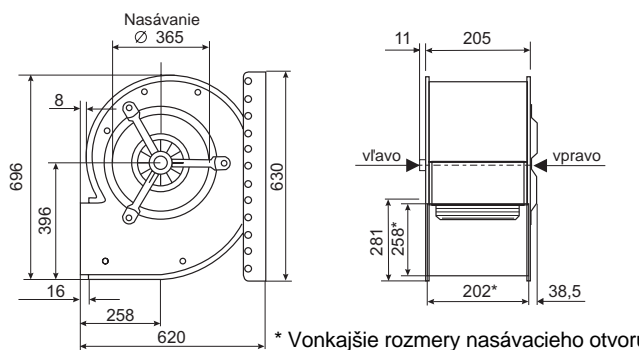
1 Charakteristika dynamickej zložky, vzťahujúca sa na výstupnú plochu ventilátora 0,0510 m². Hraničná krivka pre maximálnu možnú teplotu prostredia: 60°C.

Napätie [V]	Objemový prietok [m³/h] p ρ = 1,2 kg/m³ a odber prúdu [A](druhý riadok)						
	voľný prietok	Celkový rozdiel tlaku Δ p _t [Pa]					
120	1477 4,47	825 4,05	407 3,73				
180	2854 5,94	2854 5,94	2580 5,63	2025 4,92	1079 4,04		
230	3744 6,78		3744 6,78	3299 6,19	2763 5,50	1680 4,28	
280	4407 7,22			4265 7,04	3810 6,44	3182 5,64	1284 3,91
400	5366 8,31				5311 8,09	4921 7,57	4316 6,91
							3299 6,10

Úspora energie a ešte tichšia prevádzka pomocou regulátorov počtu otáčok a regulačnej automatiky od firmy FISCHBACH

Napätiová regulácia	Typ*	Obj. č.*
Plynulá od 0 do 100 % a od 100 do 0 %	FDR 120/3	6233
Viacstupňovo, v 7 stupňoch	FDR 11.3/3	6185
Plne automatická prevádzka pomocou FISCHBACH regulačnej automatiky**	FRA 120/3	6283
Frekvenčný menič FFU	na objednávku	

* údaje sa vzťahujú na regulátory, ktoré je možné napojiť v kryte, k ďalšiemu výberu pozri register „regulátory“.
** potrebný snímač skutočnej hodnoty a vysielač požadovanej hodnoty na objednávku.



* Vonkajšie rozmery nasávacieho otvoru



V diagrame je znázornený celkový rozdiel tlaku ako suma z dynamickeho a statickeho tlaku nad rámcem objemového prietoku. Na dolnej strane ohraničujúcej krivky 1 je možné zistiť rozdiel v dynamickom a na hornej strane rozdiel v statickom tlaku.