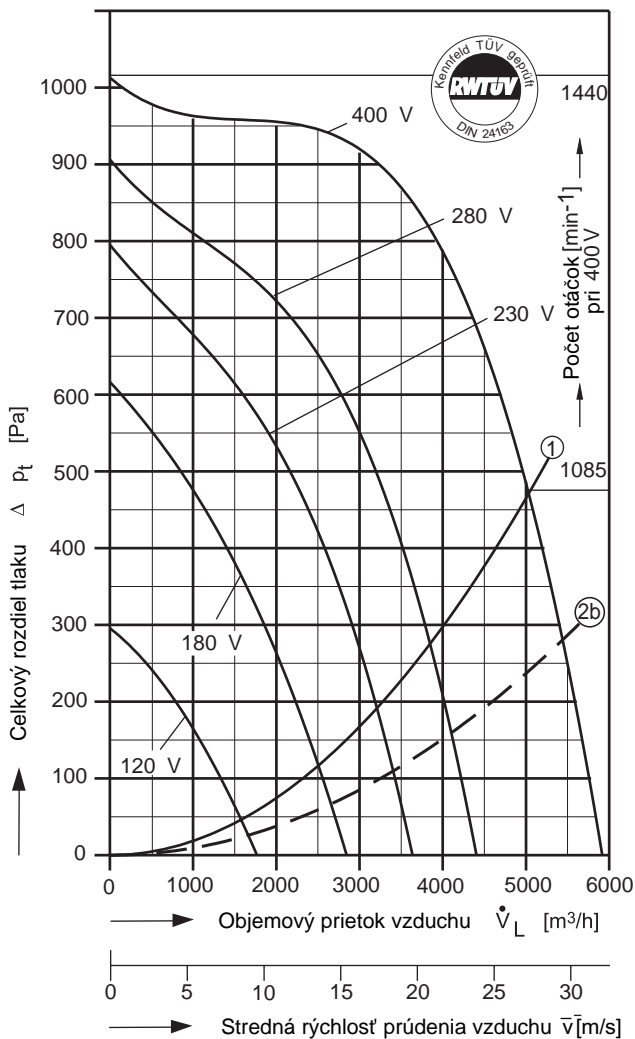


# Typ: CE = prívod vzduchu z jednej strany "superplochý" Výkony/Rozmery



**Typ: CFE 9-070/D 2 [400V 3N~ 50 Hz]**  
Druh ochrany: IP 65

Prosím uďte nasávaciu stranu !  
Akustické údaje sú uvedené na nasledujúcich stranách.



**$P_{max} = 3,26 \text{ kW}$      $I_A / I_N = 2,2$      $I_{max} = 6,60 \text{ A}$**

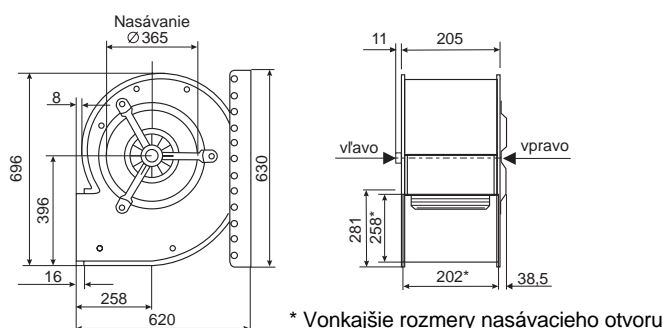
- ① Charakteristika dynamickej zložky, vzťahujúca sa na výstupnú plochu ventilátora 0,0510 m<sup>2</sup>. Hraničná krivka pre maximálnu možnú teplotu prostredia: 60°C.
- ②b Charakteristika nárastu tlaku pri kanálovom prepojení pomocou difúzera - uhlového rámu. Dĺžka kanála: 2,0 m.

Napätie [V]	Objemový prietok [m <sup>3</sup> /h] p $\rho = 1,2 \text{ kg/m}^3$ a odber prúdu [A] (druhý riadok)							
	voľný prietok	Celkový rozdiel tlaku $\Delta p_t$ [Pa]						
		100	250	400	550	700	850	950
120	1590 3,07	1330 3,00	440 2,61					
180	2500 4,33		2050 4,02	1410 3,50	520 2,91			
230	3205 5,12		3060 4,98	2580 4,51	1910 3,86	810 3,02		
280	3860 5,77			3520 5,33	3010 4,78	2180 4,04	520 2,56	
400	5050 6,60				4830 6,35	4360 5,85	3645 5,13	2350 4,07

**Úspora energie a ešte tichšia prevádzka pomocou regulátorov počtu otáčok a regulačnej automatiky od firmy FISCHBACH**

Napätová regulácia	Typ*	Obj. č.*
Plynulá od 0 do 100 % a od 100 do 0 %	FDR 80/3	<b>6232</b>
Viacstupňovo, v 5 stupňoch	FDR 8.0/3	<b>6183</b>
Plne automatická prevádzka pomocou FISCHBACH regulačnej automatiky**	FRA 80/3	<b>6282</b>
Frekvenčný menič FFU	na objednávku	

\* údaje sa vzťahujú na regulátory, ktoré je možné napojiť v kryte, k ďalšiemu výberu pozri register „regulátory“.  
\*\* potrebný snímač skutočnej hodnoty a vysielač požadovanej hodnoty na objednávku.



V diagrame je znázornený celkový rozdiel tlaku ako suma z **dynamického a statického tlaku** nad rámec objemového prietoku. Na dolnej strane ohraničujúcej krivky 1 je možné zistiť rozdiel v dynamickom a na hornej strane rozdiel v statickom tlaku.

Aby sa docielil náporový účinok z dynamickej zložky tlaku prostredníctvom **kanálového prepojenia** z tlakovej (výtláčnej) strany podľa difúzera-uhlového rámu od firmy FISCHBACH, platí **krivka 2b** ako ohraničujúca krivka dynamickej zložky tlaku.