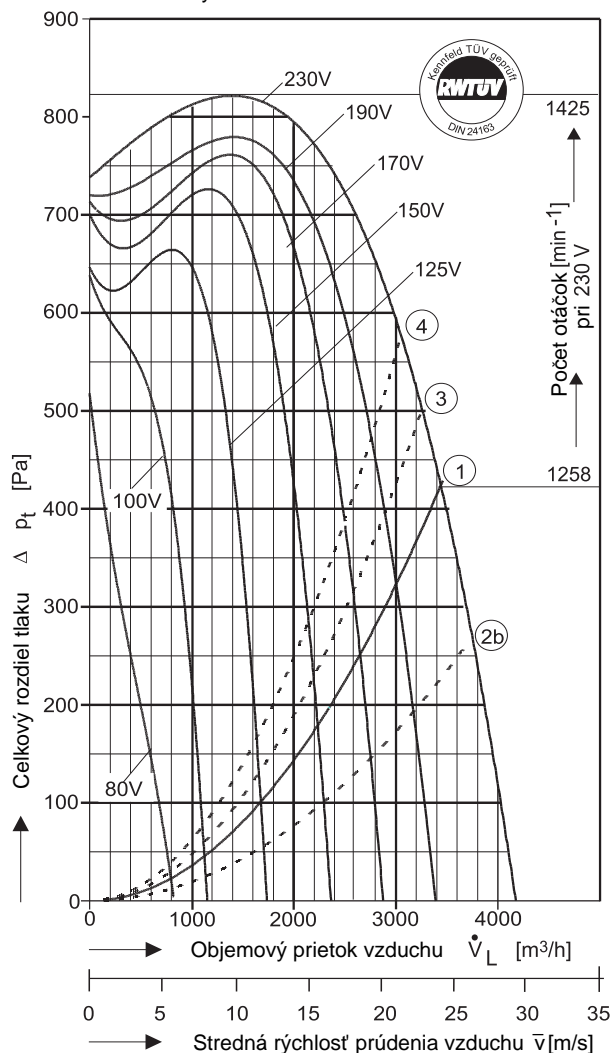


Typ: CE = prívod vzduchu z jednej strany "superplochý" Výkony/Rozmery



Typ: CFE 8-940/E 80 [230V 1N~ 50 Hz]

Prevádzkový kondenzátor 50 µF - 400 VDB
Druh ochrany: IP 65



$P_{max} = 2,2 \text{ kW}$ $I_A / I_N = 1,9$ $I_{max} = 9,80 \text{ A}$

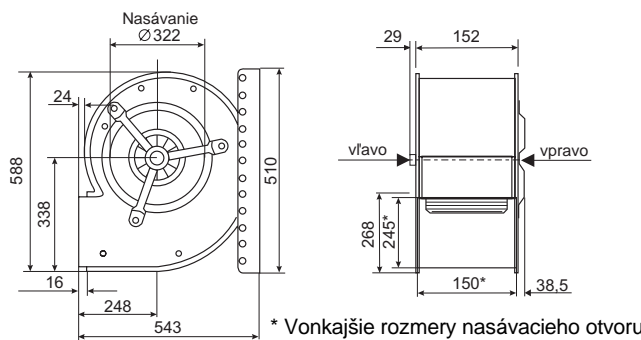
- ① Charakteristika dynamickej zložky, vzťahujúca sa na výstupnú plochu ventilátora 0,0357 m². Hraničná krivka pre maximálnu možnú teplotu prostredia: 40°C.
- ②b Charakteristika nárastu tlaku pri kanálovom prepojení pomocou difúzera - uhlového rámu. Dĺžka kanála: 1,5 m.
- ③ Hraničná krivka pre maximálnu možnú teplotu prostredia: 50 °C.
- ④ Hraničná krivka pre maximálnu možnú teplotu prostredia: 60 °C.

Prosím uďte nasávaciu stranu !
Akustické údaje sú uvedené na nasledujúcich stranách.

Napätie [V]	Objemový prietok [m ³ /h] p $\rho = 1,2 \text{ kg/m}^3$ a odber prúdu [A](druhý riadok)							
	voľný prietok	Celkový rozdiel tlaku Δp_t [Pa]						
		200	300	400	500	600	700	750
80	795 5,08	500 4,74						
100	1130 6,37	1020 5,90	935 5,61	820 5,30				
125	1680 7,78	1615 7,45	1540 7,09	1450 6,70	1335 6,24			
150	2235 8,89	2220 8,81	2130 8,33	2030 7,85	1905 7,31	1745 6,72		
170	2645 9,44		2600 9,20	2480 8,62	2340 8,02	2165 7,38	1890 6,58	
190	3000 9,65			2885 9,18	2710 8,53	2490 7,82	2170 6,96	1900 6,39
230	3440 9,80				3260 9,08	2980 8,38	2610 7,56	2350 7,03

Úspora energie a ešte tichšia prevádzka pomocou regulátorov počtu otáčok a regulačnej automatiky od firmy FISCHBACH		
Napätiová regulácia	Typ*	Obj. č.*
Plynulá od 0 do 100 % a od 100 do 0 %	FDR 120	6165
Viacstupňovo, v 7 stupňoch	FDR 1300	6204
Plne automatická prevádzka pomocou FISCHBACH regulačnej automatiky**	FRA 120	6255

* údaje sa vzťahujú na regulátory, ktoré je možné napojiť v kryte, k ďalšiemu výberu pozri register „regulátory“.
** potrebný snímač skutočnej hodnoty a vysielač požadovanej hodnoty na objednávku.



Tiché ako mačka

V diagrame je znázornený celkový rozdiel tlaku ako suma z dynamického a statického tlaku nad rámec objemového prietoku. Na dolnej strane ohraničujúcej krivky 1 je možné zistiť rozdiel v dynamickom a na hornej strane rozdiel v statickom tlaku. Aby sa docielil náporový účinok z dynamickej zložky tlaku prostredníctvom rúrkového prepojenia z tlakovej (výtláčnej) strany pomocou prechodového kusu, zodpovedajúceho príslušenstvu od firmy FISCHBACH, platí krivka 2a, a ako kanálové prepojenie, zodpovedajúce difúzeru -uhlovému rámu od firmy FISCHBACH, platí krivka 2b ako ohraničujúca krivka dynamickej zložky tlaku.

Za ventilátory, ktoré sa budú používať bez ohľadu na tieto prevádzkové podmienky, nepreberáme záruku.