

Typ: CE = privod vzduchu z jednej strany "superplochy" Výkony/Rozmery

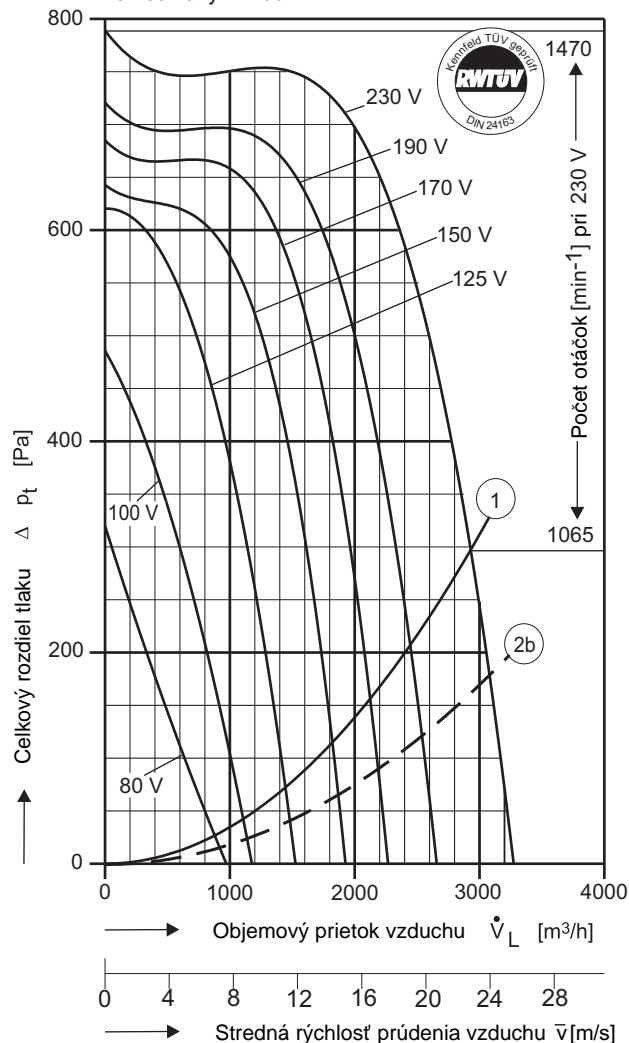
FISCHBACH
COMPACT
GEBLÄSE®

Typ: CFE 8-940/E 65 [230V 1N~ 50Hz]

Prevádzkový kondenzátor 37,5 µF - 400 VDB
Druh ochrany: IP 65

Prosím udajte nasávaciu stranu !

Akustické údaje sú uvedené na nasledujúcich stranách.



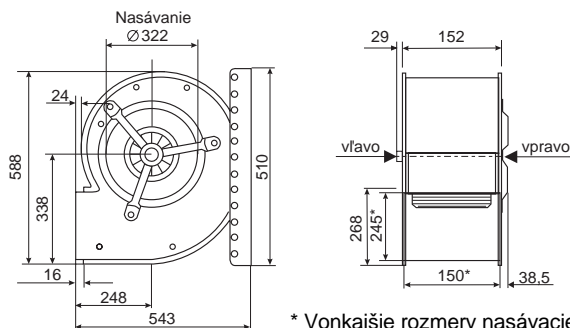
$P_{max} = 1,5 \text{ kW}$ $I_A / I_N = 1,7$ $I_{max} = 6,36 \text{ A}$

| Napätie [V] | Objemový prietok [m ³ /h] p $\rho = 1,2 \text{ kg/m}^3$ a odber prúdu [A] (druhý riadok) | | | | | | |
|-------------|--|---|--------------|--------------|--------------|--------------|--------------|
| | voľný prietok | Celkový rozdiel tlaku Δp_t [Pa] | | | | | |
| | | 100 | 200 | 300 | 400 | 500 | 600 |
| 80 | 875 2,42 | 640 2,38 | 330 2,33 | | | | |
| 100 | 1100 3,04 | 1010 3,01 | 820 2,94 | 600 2,84 | 330 2,70 | | |
| 125 | 1435 3,80 | 1410 3,79 | 1285 3,73 | 1140 3,62 | 965 3,46 | 735 3,23 | 575 3,08 |
| 150 | 1780 4,52 | | 1730 4,48 | 1610 4,37 | 1460 4,22 | 1260 4,03 | 1100 3,88 |
| 170 | 2075 5,05 | | | 1960 4,92 | 1825 4,78 | 1645 4,59 | 1530 4,47 |
| 190 | 2365 5,51 | | | 2330 5,47 | 2185 5,30 | 2000 5,10 | 1885 4,98 |
| 230 | 2875 6,36 | | | | 2775 6,22 | 2595 5,99 | 2485 5,85 |

Úspora energie a ešte tichšia prevádzka pomocou regulátorov počtu otáčok a regulačnej automatiky od firmy FISCHBACH

| Napätová regulácia | Typ* | Obj. č.* |
|--|---------|----------|
| Plynulá od 0 do 100 % a od 100 do 0 % | FDR 80 | 6164 |
| Viacstupňovo, v 7 stupňoch | FDR 750 | 6202 |
| Plne automatická prevádzka pomocou FISCHBACH regulačnej automatiky** | FRA 80 | 6253 |

* údaje sa vzťahujú na regulátory, ktoré je možné napojiť v kryte, k ďalšiemu výberu pozri register „regulátory“.
** potrebný snímač skutočnej hodnoty a vysielač požadovanej hodnoty na objednávku.



- 1 Charakteristika dynamickej zložky, vzťahujúca sa na výstupnú plochu ventilátora 0,0357 m². Hraničná krivka pre maximálnu možnú teplotu prostredia: 60°C.
- 2b Charakteristika nárastu tlaku pri kanálovom prepojení pomocou difúzera - uhlového rámu. Dĺžka kanála: 1,5 m.

Tiché ako mačka



V diagrame je znázornený celkový rozdiel tlaku ako suma z dynamického a statického tlaku nad rámec objemového prietoku. Na dolnej strane ohraničujúcej krivky 1 je možné zistiť rozdiel v dynamickom a na hornej strane rozdiel v statickom tlaku.

Aby sa docielil náporový účinok z dynamickej zložky tlaku prostredníctvom kanálového prepojenia z tlakovej (výtláčnej) strany podľa difúzera-uhlového rámu od firmy FISCHBACH, platí krivka 2b ako ohraničujúca krivka dynamickej zložky tlaku.